

- Repuestos de inyección diesel.
- Tuberías flexibles y rígidas.
- Toberas, elementos y válvulas.





INDICE

**INDICE
CON LINEAS
DE PRODUCTOS PARA
CATÁLOGOS POR MARCAS DE
VEHÍCULOS**

1- Repuestos, Accesorios y Despiece para Inyección Diesel.

- | | |
|------------------------|----------------------------------|
| -Abrazaderas | -Filtros |
| -Anillos de Goma | -Juegos de Juntas |
| -Arandelas | -Líquido aditivo Diesel Power |
| -Bombas Alimentadoras | -Prefiltros |
| -Bulones Perforados | -Seguros para Caños de Inyección |
| -Mangueras Universales | -Uniones Orientables |
| -Cebadores | -Válvulas |
| -Electroválvulas | -Vasos |

2- Tuberías Flexibles y Rígidas.

- | | |
|----------------------------|---------------------------------|
| -Para Inyección | -Para Accionamiento de Embrague |
| -Para Combustible | -Para Freno Hidráulico |
| -Para Aceite | -Para Conducción de Agua y Aire |
| -Para Dirección Hidráulica | -Para Aire Comprimido |

3- Toberas, Elementos y Válvulas "DMB".

4- Bujías Incandescentes "DMB".

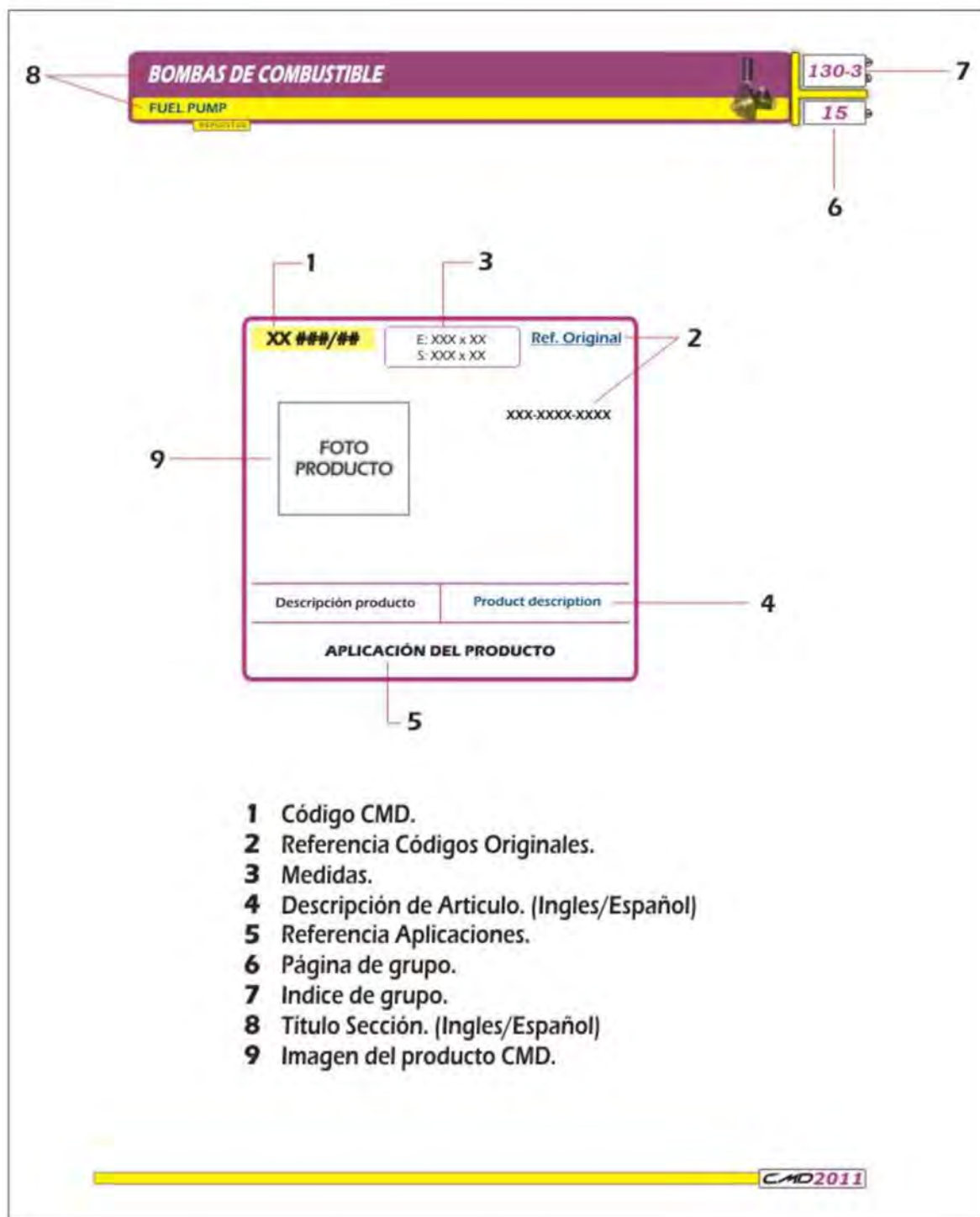
5- Turbos "DMB".

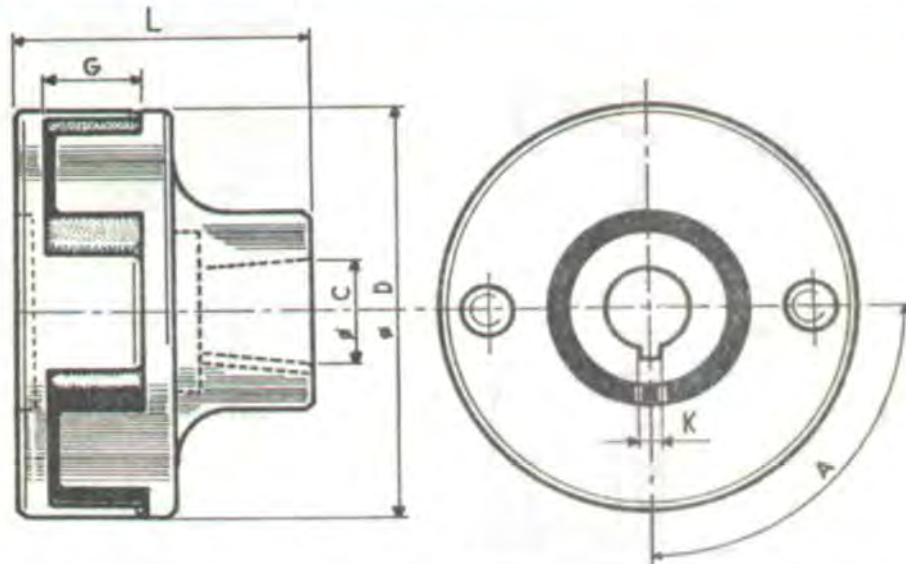
6- Bombas de Combustible a Diafragma.

7- Tensores de Correas.



Guía explicativa uso de catalogo productos CMD.





L	A	C	G	D	d	K	Cono	Cod. CMD
50	90°	16	16	74	37	3	A	AE 102-1
50	90°	19	16	74	37	4	B	AE 102-2
65	90	16	16	74	37	3	A	AE 102-3
77	*	16	16	74	37	3	A	AE 102-4
50	*	20	13	85		4	CIL	AE 102-5
51	90	19	17	85	37	4	B	AE 102-6
52	90°	19	23	74	37	4	B	AE 102-9
43	*	20	16	105	*	4	CIL	AE 102-10
*	*	20	20	74	*	4,7	B	AE 102-12
68	90°	19	20	90	37	4	B	AE 102-13
*	*	20	31	99	*	4,7	CIL	AE 102-14

L	A	C	G	D	d	K	Cono	Cod. CMD
80	*	21	16	85	*	*	*	AE 102-15
70		16	23	74	37	3	A	AE 102-16
44	90°	16	16	74	37	3	A	AE 102-17
50	90°	19	20	90	37	4	B	AE 102-18
*	*	*	20	74	*	4,7	CIL	AE 102-19
50	90°	19	20	90	37	4	B	AE 102-20
*	*	20	*	105	*	4	*	AE 102-21
*	*	20	*	105	*	4	CIL	AE 102-22
117		25	29	105		4,7	P	AE 102-23
118		30	29	105		4,7	P	AE 102-24

AE 102/10

[Ref. Original](#)



Perkins
0030566

Bomba rotativa depresor Depressing rotating pump

PERKINS 6-305

AE 102/12

[Ref. Original](#)



41116001

Depresor Depressing

PERKINS 6-354

AE 102/14

[Ref. Original](#)



005073

Compresor Compressor

PERKINS 6-354

AE 102/19

[Ref. Original](#)



Massey Ferguson
1486180

Bomba hidráulica Hydraulic pump

MASSEY FERGUSSON

AE 102/21

Ref. Original

**Perkins**
002286

Depresor - Para variador

Depressing - For variator

PERKINS 6-305**AE 102/22**

Ref. Original

**Perkins**
002285

Lado motor - Para variador

Motor side - For variator

PERKINS 6-305**AE 102/22A**

Ref. Original

**Perkins**
002287Depresor (Corona)
Para variadorDepressing (crown)
For variator**PERKINS 6-305****AE 102/26**

Ref. Original

**Perkins**
005384**PERKINS 6-354 FASE IV**

REPUESTOS

AG 103/2

[Ref. Original](#)



PERKINS

AG 103/6

[Ref. Original](#)



**Perkins
002288**

Para depresor bomba rotativa For depressing - rotative pump

PERKINS 6-305

AG 103/8

[Ref. Original](#)



**Perkins
002727**

Para compresor

For compressor

PERKINS 6-354 FASE II

AG 103/9

[Ref. Original](#)



**Perkins
001050**

Para bomba

For pump

**PERKINS 6-354
MASSEY FERGUSSON**

AG 103/11

[Ref. Original](#)



Depresor

Depressor

PERKINS P6



AP 104/40

Ref. Original



BOSCH
1 904 711 007

LUCAS
7135-105

Por rollo de 280 metros

By roll of 280 meters

VS

AP 104/40A

Ref. Original



Tres tramos de alambre para precintar de 20 cm cada uno

Three sections of wire to seal of 20 cm each one

VS

AP 104/40B

Ref. Original



Dos tramos de alambre para precintar de 20 cm cada uno

Two sections of wire to seal of 20 cm each one

VS

AP 104/40C

Ref. Original



Un tramo de alambre para precintar de 20 cm

One section of wire to seal of 20 cm

VS

AG 105/1	6 mm	Ref. Original
	Bosch 2 916 699 083 2 916 693 005 2 916 690 005 2 916 698 053 2 916 699 132	
Arandela grower	Washer grower	
VOLKSWAGEN		


AG 105/2	8 mm	Ref. Original
		
Arandela grower	Washer grower	
VOLKSWAGEN		

AG 105/3	10 mm	Ref. Original
		
Arandela grower	Washer grower	
VOLKSWAGEN		

AG 105/4	1/2 "	Ref. Original
		
Arandela grower	Washer grower	
VOLKSWAGEN		

AG 105/5	9/16" mm	Ref. Original
		
Arandela grower	Washer grower	
VOLKSWAGEN		

AG 105/6	16 mm	Ref. Original
		
Arandela grower	Washer grower	
VOLKSWAGEN		

AG 105/7	6 mm	Ref. Original
	Lucas 9007-200R	
Arandela grower para bomba DPC	Washer grower for DPC pump	
VOLKSWAGEN		

AG 105/8	18 mm	Ref. Original
	Bosch 2 916 693 012	
Arandela grower para bomba P	Washer grower for P pump	
VOLKSWAGEN		

AG 105/9	20 mm	Ref. Original
		
Arandela grower para bomba P	Washer grower for P pump	
VOLKSWAGEN		

AG 105/10	14 mm	Ref. Original
		
Arandela grower	Washer grower	
VOLKSWAGEN		

REPUESTOS

CÓDIGO	MEDIDA (mm)	
AL 105/1	4 x 9 x 1.25	
AL 105/2	5 x 9 x 1.25	
AL 105/2A	5 x 13 x 1.25	
AL 105/3	6 x 10 x 1.25	
AL 105/3A	7 x 10 x 1.25	
AL 105/3B	7 x 14 x 1.25	
AL 105/3C	7 x 14 x 2	
AL 105/4	8 x 13 x 1.25	
AL 105/5	8 x 12x1 (doble)	
AL 105/6	9 x 14.5 x 1.25	
AL 105/7	10 x 14.5 x 1.25	
AL 105/8	11 x 17 x 1.25	
AL 105/9	12 x 17 x 1.25	
AL 105/10	13 x 20 x 1.25	
AL 105/11	14 x 20 x 1.25	
AL 105/11A	14 x 23 x 1.25	
AL 105/12	15 x 21 x 1.25	
AL 105/13	16 x 21 x 1.25	
AL 105/13A	16 x 24 x 1.25	
AL 105/14	17 x 22 x 1.25	
AL 105/15	18 x 23 x 1.25	
AL 105/15A	19 x 23 x 1.25	
AL 105/15B	18 x 25 x 1.25	
AL 105/16	20 x 26 x 1.25	
AL 105/17	22 x 28 x 1.25	
AL 105/18	24 x 30 x 1.25	
AL 105/19	26 x 32 x 1.25	
AL 105/20	28 x 36 x 1.25	
AL 105/21	30 x 36 x 1.25	

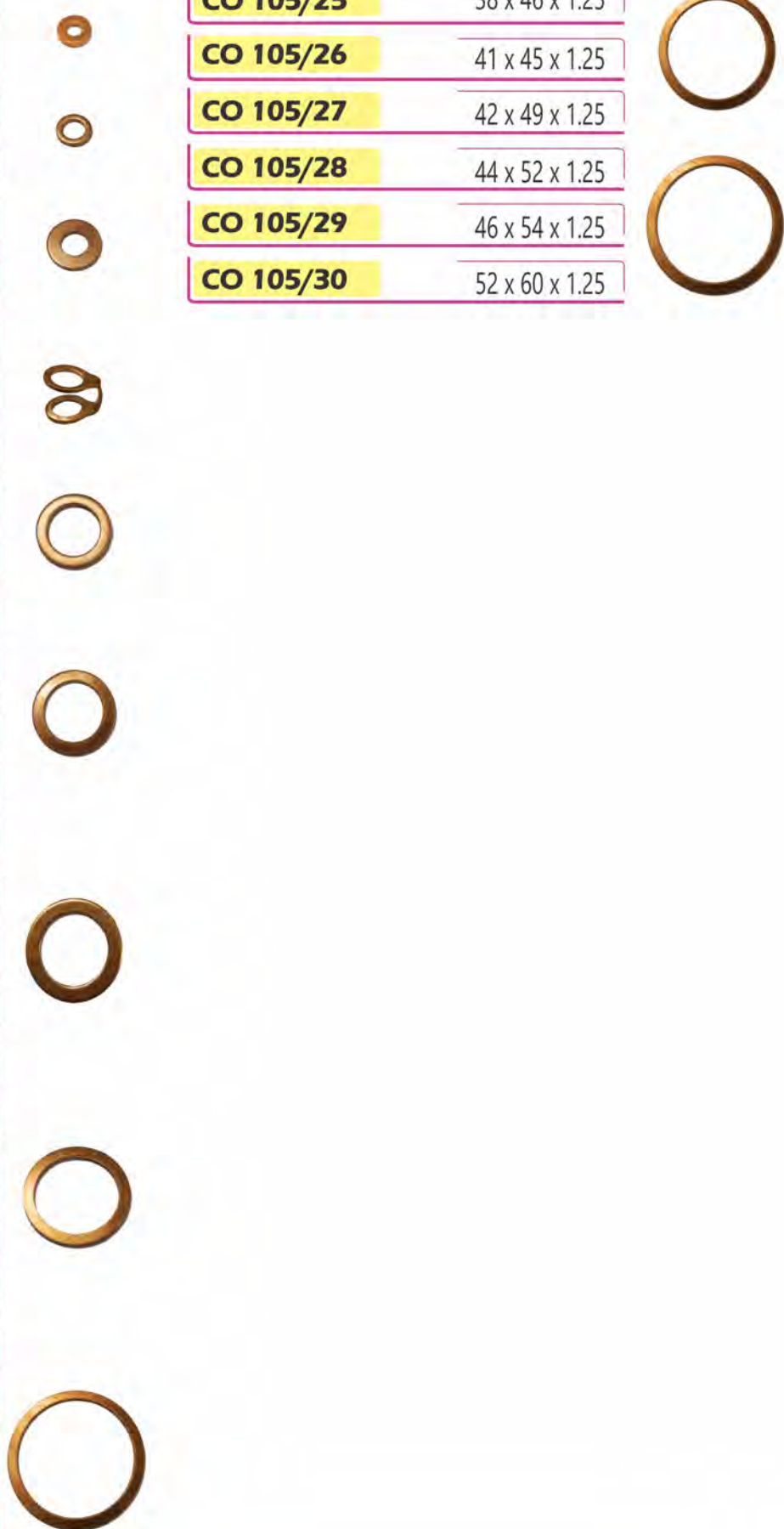
CÓDIGO	MEDIDA (mm)	
AL 105/22	32 x 40 x 1.25	
AL 105/23	34 x 42 x 1.25	
AL 105/23A	35 x 41 x 1.25	
AL 105/24	36 x 42 x 1.25	
AL 105/25	38 x 46 x 1.25	
AL 105/25A	39.5 x 53 x 0.5	
AL 105/26	41 x 45 x 1.25	
AL 105/26A	41 x 55 x 1.25	
AL 105/26B	41 x 55 x 0.5	
AL 105/27	42 x 49 x 1.25	
AL 105/28	44 x 52 x 1.25	
AL 105/29	46 x 54 x 1.25	
AL 105/30	52 x 60 x 1.25	



REPUESTOS

CÓDIGO	MEDIDA (mm)
CO 105/1	4 x 9 x 1.25
CO 105/2	5 x 9 x 1.25
CO 105/3	6 x 10 x 1.25
CO 105/3A	6 x 10 x 1 (doble)
CO 105/3B	7 x 14 x 1.25
CO 105/4	8 x 12.5 x 1.25
CO 105/4A	8 x 11 x 1.25
CO 105/5	8 x 12 x 1 (doble)
CO 105/6	9 x 14.5 x 1.25
CO 105/7	10 x 14 x 1.25
CO 105/8	11 x 17 x 1.25
CO 105/9	12 x 17 x 1.25
CO 105/10	13 x 20 x 1.25
CO 105/11	14 x 20 x 1.25
CO 105/11A	14 x 23 x 1.25
CO 105/12	15 x 21 x 1.25
CO 105/13	16 x 21 x 1.25
CO 105/13A	16 x 24 x 1.25
CO 105/14	17 x 22 x 1.25
CO 105/15	18 x 23 x 1.25
CO 105/16	20 x 26 x 1.25
CO 105/17	22 x 26 x 1.25
CO 105/18	24 x 30 x 1.25
CO 105/19	26 x 32 x 1.25
CO 105/20	28 x 36 x 1.25
CO 105/21	30 x 36 x 1.25
CO 105/22	32 x 40 x 1.25
CO 105/23	34 x 42 x 1.25
CO 105/24	36 x 42 x 1.25

CÓDIGO	MEDIDA (mm)
CO 105/25	38 x 46 x 1.25
CO 105/26	41 x 45 x 1.25
CO 105/27	42 x 49 x 1.25
CO 105/28	44 x 52 x 1.25
CO 105/29	46 x 54 x 1.25
CO 105/30	52 x 60 x 1.25



REPUESTOS

CÓDIGO	MEDIDA (mm)
FI 105/2	5 x 9 x 1.5
FI 105/2A	5 x 12 x 1.5
FI 105/3	6 x 10 x 1.5
FI 105/3A	6.5 x 12.5 x 1.5
FI 105/4	8 x 13 x 1.5
FI 105/6	9 x 14.5 x 1.5
FI 105/7	10 x 14 x 1.5
FI 105/8	11 x 17 x 1.5
FI 105/9	12 x 17 x 1.5
FI 105/10	13 x 20 x 1.5
FI 105/10A	13 x 24 x 1.5
FI 105/11	14 x 20 x 1.5
FI 105/12	15 x 21 x 1.5
FI 105/13	16 x 21 x 1.5
FI 105/13A	16 x 24 x 1.5
FI 105/14	17 x 22 x 1.5
FI 105/15	18 x 23 x 1.5
FI 105/16	20 x 26 x 1.5
FI 105/17	22 x 28 x 1.5
FI 105/18	24 x 30 x 1.5
FI 105/19	26 x 32 x 1.5
FI 105/20	28 x 36 x 1.5
FI 105/21	30 x 36 x 1.5
FI 105/22	32 x 40 x 1.5
FI 105/23	34 x 42 x 1.5
FI 105/24	36 x 42 x 1.5
FI 105/25	38 x 46 x 1.5
FI 105/26	41 x 45 x 1.5
FI 105/27	42 x 49 x 1.5

CÓDIGO	MEDIDA (mm)
FI 105/28	44 x 52 x 1.5
FI 105/29	46 x 54 x 1.5
FI 105/30	52 x 60 x 1.5



REPUESTOS

AC 111/3

22 x 26 mm



Arandela de cobre

PERKINS

AA 111/4

22 x 26 mm



Arandela de aluminio

PERKINS

REPUESTOS

AC 112/10

14 x 20 x 2 mm



De cobre para tobera DN y DL

VS**AC 112/11**

15 x 21 x 1.5 mm



Asiento de inyector de cobre, medida original

PERKINS 6-305 / 4-203**AC 112/12**

15 x 21 x 1 mm



Asiento de inyector de cobre, medida baja

PERKINS 6-305 / 4-203**AC 112/13**

15 x 21 x 2 mm

Perkins
921173

De cobre alta

PERKINS 6-305 / 4-203**AC 112/14**

10 x 21 x 1.5 mm



De cobre bajo

PERKINS 6-354**ACE 112/15**

10 x 21 x 2 mm



De cobre, baja normal

PERKINS 6-354**AC 112/18**

10 x 19 x 2 mm

Perkins
920113

De cobre

PERKINS 6-354 FASE II - SCANIA**AC 112/18A**

10 x 19 x 1.5 mm



De cobre

PERKINS 6-354 FASE II - SCANIA**AC 112/25**

10 x 19 x 0.5 mm



De cobre

PERKINS 6-354 FASE IV

REPUESTOS

AV 114/10

De adamite para válvula de bomba de combustible

PERKINS 6-305 / 4-203 / 6-354**AV 114/13**

Para válvula de bombita alimentadora

BEDFORD - PERKINS**AV 114/19**

7.5 x 12 x 1 mm

Bosch
1 460 105 000

Para bomba EP/VA

PERKINS FASE IV

REPUESTOS

AC 115/4

9.5 x 14.5 x 2



De cobre conexión radial bomba rotativa DPA

VS

AL 115/7

19 x 27 x 2



De aluminio

PERKINS - VS

AF 115/12



Para camisa placa extremo Bomba DPA / DPC

VS

AC 115/18

19 x 23 x 1.5



Lucas/Delphi
NW5-77W4

De cobre tapón placa extremo bomba DPA / DPC

VS

AH 115/13

9.75 x 12.7 x 2

Lucas/Delphi
5939-332C



AH 115/13A

Lucas/Delphi
5939-332C

9.5 x 13 x 1.9

De acero conexión bomba rotativa DPA

VS

AN 115/30



De nylon para filtro trampa de agua

PEUGEOT - PERKINS - FIAT - DEUTZ - VS

AL 115/32

13 x 20 x 2



De aluminio

PERKINS - VS

AL 115/40

8 x 13 x 2



De aluminio

VS

AL 115/41

10 x 14 x 2



De aluminio

VS

AC 115/46

11 x 16 x 1.5



De cobre

VS

AC 115/47

11 x 16 x 2



De cobre

VS

AC 115/49



Lucas/Delphi
NP1-5

Arandela con dentado continuo bomba DPA

PERKINS - VS

AC 115/50



Lucas/Delphi
NP1-8

Arandela con dentado continuo bomba DPA

PERKINS - VS

AI 115/50AG



Lucas/Delphi
5936-355C

Arandela con inserto de acrílico nitrilo para bba DPA - DPS

VS

AE 115/51



Lucas/Delphi
9007-217

Arandela elástica c/dentado continuo bomba DPA

PERKINS - VS

AC 115/54

8.2 x 11.2 x 1



Bosch
2 916 710 603
Lucas - Delphi
9102-908

De cobre, para bomba DPA y EP/VA Bosch

PERKINS - VS

AC 115/55

12.7 x 16 x 2



De cobre, bomba Bosch EP/VE

VS

AC 115/56

11.5 x 16 x 1.5



Lucas/Delphi
5339-966

De cobre bomba DPA

PERKINS - VS

REPUESTOS

AC 115/57

8 x 13 x 1.5



De cobre bomba DPA

PERKINS - VS

AC 115/58

5 x 8.5 x 1



Lucas/Delphi
NW5-8W4

De cobre, bomba DPA regulador hidr. y mecánico

PERKINS - VS

AF 115/59

5 x 11 x 1.5



De fibra, bomba DPA regulador hidr. y mecánico

PERKINS - VS

AF 115/60

5 x 9.5 x 2



De fibra, bomba DPA regulador hidr. y mecánico

PERKINS - VS

AC 115/62

4.5 x 6.4 x 1



Lucas/Delphi
5339-964

De cobre, Bomba DPA Regulador hidr. y mecánico

PERKINS - VS

AC 115/63

5 x 8 x 2



Lucas/Delphi
NW5-9W4
9007-397

De cobre, bomba DPA regulador hidr. y mecánico

PERKINS - VS

AH 115/70

5.9 x 0.25



De acero bomba 7001

VS

AH 115/71A

11 x 22 x 2



De hierro para filtro FC 151/22

VS

AH 115/72A

11 x 28 x 2.2



De hierro para filtro FC 151/22

VS

AH 115/85



Para jgo. de reparacion de bombita alim. Perkins

VS

AC 116/7

Ref. Original

Arandela de cobre cónica para
caño de inyección de 6 x 10Conical copper washer for
injection pipe of 6 x 10**PERKINS - MASSEY FERGUSON**

REPUESTOS

	Pulgadas		Milímetros	
	Ø min	Ø max	Ø min	Ø max
AB 117/1	5/16	3/8	8	10
AB 117/1A	De 8 a 12 con cremallera			
AB 117/2	3/8	1/2	10	12
AB 117/2A	7/16	17/32	11	11.5
AB 117/3	1/2	9/16	12	14
AB 117/4	9/16	5/8	14	16.5
AB 117/4A	De 10 a 16 con cremallera			
AB 117/5	11/16	3/4	17	19.5

Fleje ancho 9 mm - Espesor 0.5 mm

COMPACTA


	Pulgadas		Milímetros	
	Ø min	Ø max	Ø min	Ø max
AB 117/6	5/16	5/8	8	16
AB 117/7	3/8	13/16	10	20
AB 117/7A	1/2	1	12	26
AB 117/8	3/4	1 1/4	20	32
AB 117/9	1 1/4	1 3/4	30	45
AB 117/10	1 9/16	2 1/8	40	55
AB 117/11	2	2 9/16	50	65
AB 117/12	2 3/8	3	60	75

Fleje ancho 8.5 mm - Espesor 0.8 mm

MINI SUPER


	Pulgadas		Milímetros	
	Ø min	Ø max	Ø min	Ø max
AB 117/13	2 3/4	3 3/8	70	85
AB 117/14	3 1/8	3 3/4	80	95
AB 117/15	3 1/2	4 1/8	90	105
AB 117/16	3 5/16	4 1/2	100	115
AB 117/17	4 5/16	4 15/16	110	125
AB 117/18	5 1/8	5 11/16	130	145

	Pulgadas		Milímetros	
	Ø min	Ø max	Ø min	Ø max
AB 117/19	1 3/8	1 3/4	35	45
AB 117/20	1 9/16	2 1/8	40	55
AB 117/21	1 3/4	2 3/8	45	60
AB 117/22	2 3/8	3	60	75
AB 117/23	2 3/4	3 3/8	70	85
AB 117/24	3 1/8	3 3/4	80	95
AB 117/25	3 1/2	4 1/4	90	105
AB 117/26	3 3/8	4 1/2	100	115

Fleje ancho 14.4 mm - Espesor 0.8 mm

SUPER CIERRE RAPIDO


	Pulgadas		Milímetros	
	Ø min	Ø max	Ø min	Ø max
AB 117/27	4 5/16	4 15/16	110	125
AB 117/27A	4 3/4	5 3/8	120	135
AB 117/29	5 1/8	5 11/16	130	145

	Pulgadas		Milímetros	
	Ø min	Ø max	Ø min	Ø max
AB 117/29	9/16	3/4	14	20
AB 117/30	5/8	7/8	16	22
AB 117/31	3/4	1 1/8	20	28
AB 117/32	1	1 3/8	25	35
AB 117/33	1 3/16	1 9/16	30	40
AB 117/34	1 3/8	1 3/4	35	45
AB 117/34A	1 1/2	2	38	50
AB 117/35	1 9/16	2 1/8	40	55
AB 117/36	1 3/4	2 3/8	45	60

Fleje ancho 14.4 mm - Espesor 0.8 mm

TIPO AMERICANA


	Pulgadas		Milímetros	
	Ø min	Ø max	Ø min	Ø max
AB 117/37	2	2 5/8	50	65
AB 117/38	2 3/8	3	60	75
AB 117/39	2 3/4	3 3/8	70	85
AB 117/40	3 1/8	3 3/4	80	95
AB 117/41	3 1/2	4 1/8	90	105
AB 117/42	3 15/16	4 1/5	100	115
AB 117/43	4 5/16	4 15/16	110	125
AB 117/44	5 1/8	5 11/16	130	145

REPUESTOS

	Pulgadas		Milímetros	
	Ø min	Ø max	Ø min	Ø max
AB 117/90	1/4	5/8	6	16
AB 117/91	7/16	13/16	11	20
AB 117/92	1/2	15/16	13	24



Fleje ancho 8 mm - Espesor 0.5 mm

REPUESTOS

PLASTIC CLIPS

	Pulgadas	
	Ø min	Ø max
AB 117/45	9	11
AB 117/46	11	13
AB 117/47	13	15
AB 117/48	15	17
AB 117/49	17	19
AB 117/50	19	21
AB 117/51	21	23
AB 117/52	23	25
AB 117/53	25	27
AB 117/54	27	29
AB 117/55	29	31
AB 117/56	31	33
AB 117/57	33	35
AB 117/58	35	37
AB 117/59	37	41
AB 117/60	41	44
AB 117/61	44	47
AB 117/62	47	50
AB 117/63	50	54
AB 117/64	54	58
AB 117/65	58	62
AB 117/66	62	66



**SOPORTAN ALTAS PRESIONES, REUTILIZABLES, CIERRE PERFECTO.
SOPORTAN ALTAS TEMPERATURAS, ANTICORROSIVAS, ATÓXICAS.
ECONOMÍA DE COSTO, FACILIDAD DE COLOCACIÓN.**

PI 161/101



Para abrazaderas plásticas

VS



AC 118/1

10 mm

[Ref. Original](#)



Capuchón de aluminio

Aluminum hood

PRENSA 092-P 6x10

AC 118/2

12 mm

[Ref. Original](#)



Capuchón de aluminio

Aluminum hood

PRENSA 092-P 8x12

AC 118/3

14 mm

[Ref. Original](#)



Capuchón de aluminio

Aluminum hood

PRENSA 092-P 9.5x14

AC 118/4

20 mm

[Ref. Original](#)



Capuchón de aluminio

Aluminum hood

PRENSA 092-P 14x20

AC 118/5

28 mm

[Ref. Original](#)



Capuchón de aluminio

Aluminum hood

PRENSA 092-P 18x26

AC 118/6

14 x 23 mm

[Ref. Original](#)



Capuchón de aluminio

Aluminum hood

VS

AC 118/7

5 x 9 mm

[Ref. Original](#)



Capuchón de aluminio

Aluminum hood

VS

AG 122/1 [Ref. Original](#)




Lucas / Delphi
5855-30AG

Para eje de mando regulador mecánico	For axis of mechanic regulating control
--------------------------------------	---

VS

AG 122/2 [Ref. Original](#)




Lucas / Delphi
5855-30BB

Para eje de mando regulador mecánico	For axis of mechanic regulating control
--------------------------------------	---

VS

AG 122/3 [Ref. Original](#)




Lucas / Delphi
5855-30

Para eje acelerador y pare regulador mecánico	For axis accelerator and stop mechanic regulating
---	---

VS

AG 122/4 [Ref. Original](#)




Lucas / Delphi
5855-30DR

Para eje de pare regulador hidráulico	For axis of stop regulating hydraulic
---------------------------------------	---------------------------------------

VS

AG 122/5 [Ref. Original](#)




Lucas / Delphi
5855-30BC

Para cabezal regulador hidráulico y mecánico	For header regulating hydraulic and mechanic
--	--

VS

AG 122/5A [Ref. Original](#)




Lucas / Delphi
5855-30HD

Para cabezal reg. hidráulico y mecánico (mod. nuevo)	For axis of stop regulating hydraulic (new model)
--	---

VS

AG 122/6 [Ref. Original](#)



Lucas / Delphi
5855-30BD

Para tapón de avance reg. Mecánico e hidráulico	For advance cork mechanic and hydraulic regulating
---	--

VS

AG 122/7 [Ref. Original](#)



Lucas / Delphi
7139-821
5855-30A

Para amortiguador regulador mecánico e hidráulico	For shock absorber, mechanic and hydraulic regulating
---	---

VS

AG 122/8 [Ref. Original](#)



Lucas / Delphi
5855-30DQ

Para eje acelerador regulador hidráulico	For axis accelerator hydraulic regulating
--	---

VS

AG 122/9 [Ref. Original](#)



Lucas / Delphi
7139-43

De placa extremo regulador mecánico e hidráulico	For extreme plate, mechanic and hydraulic regulating
--	--

VS

REPUESTOS

AG 122/10

[Ref. Original](#)

Lucas / Delphi
 5855-30BR

 Para bomba
 DPA

 For DPA
 pump

REPUESTOS

AG 122/41

[Ref. Original](#)

Lucas / Delphi
 5855-30ET

Para válvula

For valve

VS
AG 122/42

[Ref. Original](#)

Lucas / Delphi
 5855-30EU

Para válvula

For valve

VS
AG 122/43

[Ref. Original](#)

Lucas / Delphi
 5855-30FP

Para placa

For plate

VS
AG 122/44

[Ref. Original](#)

Lucas / Delphi
 5855-30FL

Para tapón placa

For cork plate

VS

REPUESTOS

AG 122/45 [Ref. Original](#)



Lucas / Delphi
5855-30GF

Para avance	For advance
-------------	-------------

VS

AG 122/46 [Ref. Original](#)



Lucas / Delphi
5855-30DT

Para solenoide	For solenoid
----------------	--------------

VS

AG 122/47 [Ref. Original](#)



Lucas / Delphi
5855-30DW

Para dispositivo acelerador	For accelerating device
-----------------------------	-------------------------

VS

AG 122/48 [Ref. Original](#)



Lucas / Delphi
5855-30FK

Para eje	For axis
----------	----------

VS

AG 122/49 [Ref. Original](#)



Lucas / Delphi
7174-409

Para válvula	For valve
--------------	-----------

VS

AG 122/50 [Ref. Original](#)



Lucas / Delphi
5855-30K

Para eje de acelerador	For axis accelerating
------------------------	-----------------------

VS

AG 122/50H [Ref. Original](#)



Lucas / Delphi
5855-30FR

Para amortiguador o bulón de avance bomba DPS	For shock absorber or bolt of advance DPS pump
---	--

VS

AG 122/83

Ref. Original

Perkins
002898O`ring de tapa para
tacita PerkinsO`ring for
cover filter**PERKINS - VS****AG 122/88**

Ref. Original

Perkins
006 004Para tornillo de purga
plástico

For screw of plastic purge

PERKINS

REPUESTOS

BA 128/1

Ø 4,76mm - 3/16"

[Ref. Original](#)**Lucas/Delphi
NC7-8**Para amortiguador y bulón
locador de bomba DPAFor shock absorber and
locator bolt of DPA pump**VS**

REPUESTOS

BP 129/2

8 x 0.75 mm

**Lucas / Delphi**
7008-548

Para descarga de inyector

PERKINS**BP 129/13**

1/2 x 20 mm



Varias aplicaciones

PERKINS**BP 129/27**

3/8 "

**Bosch**
7139-752

Para conexión radial DPA con válvula

BEDFORD**BP 129/29**

10 mm



Paso grueso con diam. calibrado para union retorno a filtro

PERKINS**BP 129/30**

0.55

**Bosch**
1 463 456 303

"Bulon Out" - Válvula retorno bomba EP/VE

VS**BP 129/31**

0.75

**Bosch**
1 463 456 344

"Bulon Out" - Válvula retorno bomba EP/VE

VS



BA 130/52MX

[Ref. Original](#)

Bosch
9 440 017 991

Bombita alimentadora

Feed pump

PERKINS PAHISER 6cil.

BA 130/87

Pin 028 - 13.5mm

[Ref. Original](#)



Bosch
0 440 008 073

FP/KG 24P 302
FP/KG 24P 304

Ref. BCD
5208 0073

Bomba alimentadora

Feed pump

PERKINS INDUSTRIAL- EAGLE LE
Y OTROS

BA 130/56V

[Ref. Original](#)



Bosch
0 440 008 005
0 440 008 028
0 440 008 031
0 440 008 039
0 440 008 053
0 440 008 118
0 440 008 996

Zexel
105237-4180

FP/KD 22 P30 - P33
P41 - P59 - P91 -
P8 - P32

Bomba alimentadora de
cuatro válvulas

Feed pump of
four valves

PERKINS

0244-2203

Todos / All

[Ref. Original](#)

 Perkins Argentina
005236

461137

 Ref. BCD:
1678/2

PERKINS

PERKINS ARGENTINA MOTOR 4-203

0244-2204

1/2" x 20 UNF

[Ref. Original](#)

 Perkins
7950771
25061512
25066407
2641345
2641A065
ULPK0009
Ref. BCD:
1529/1

PERKINS

 PERKINS INDUSTRIAL 4-203 / 4-192 / 4-318 / 4-154
MASSEY FERGUSSON MF65 / 165 / 285 / 1080

0244-2305

Todos / All

[Ref. Original](#)

 Perkins Argentina
005236

250 66 405

 Ref. BCD:
1678/2

PERKINS

 PERKINS ARGENTINA MOTOR 6-305 / 6-357 / 6-358
6-340 / 6-328

0244-2354
[Ref. Original](#)

 Perkins Argentina
005237
005061

 461133
2 641 374
2641A064
2641 056
Ref. BCD:
1687/1

PERKINS

PERKINS ARGENTINA MOTOR 6-354 FASE II

0244-2355
[Ref. Original](#)

 Perkins
354-1-15

PERKINS

PERKINS 6-354 FASE II TIPO BOCAR VEHICULAR

0244-2356
[Ref. Original](#)

 Perkins
354115

PERKINS

 PERKINS 6-354 FASE II TIPO BOCAR
(APLICACIÓN PERKINS ARGENTINA)

0244-2358
[Ref. Original](#)

 64401015
25061593
25066397
2641719
2641720
2641729
2641A070
461310
60251
907073
93151005
Ak150
FP310
PL1009
ULPK0002

 Ref. BCD:
1942/1

ULPK0002

PERKINS 6-354 FASE IV TIPO BOCAR VEHICULAR

0244-2358G
[Ref. Original](#)

 64401015
25061593
25066397
2641719
2641720
2641729
2641A070
461310
60251
907073
93151005
Ak150
FP310
PL1009
ULPK0002

 Ref. BCD:
1942/1

ULPK0002

PERKINS VEHICULAR 6-354 FASE IV - GRANDE

0244-2360
Ref. Original

 Cod.Orig.
236-1-13

PERKINS

PERKINS A 4-248 / PERKINS A 4-236 TIPO BOCAR

0244-2365

1/2"x 20 UNF

Ref. Original

 Perkins
2641711
2641728
2641A073
ULPK0011

 Ref. BCD:
1873/5

PERKINS

 PERKINS 4-236 Y 4-248 AGRÍCOLA CON ACOPLE DE Ø4
Tractor LANDINI 4RM 6400 - 6500 - 6830 - 7500 - 8500

0244-2370

1/2"x 20 UNF

Ref. Original

 Perkins
2641709
2641713
2641725
2641728
ULPK0001

 Ref. BCD:
2567

PERKINS

 PERKINS 4-212 / 4-236 / 4-248 CON ACOPLE DE Ø4 - MASSEY FERGUSON MF 265 (4 cil.) - CATERPILLAR VC 60C/ 660P
VOLVO Tractor P300 - P830 - LANDINI Tractor MF 174 / MF 184 / R6500 / R7500

0244-2374

1/2"x 20 UNF

Ref. Original

 2641310 2641A065
461167 2641309,
2641311 461184,
2641333 7971233,
2641A054 994094
2641A063

PERKINS

 PERKINS 3-152 INDUSTRIAL / 3.152 / D3.152 / 3AD.152 - LEYLAND - ROVER 245 / 253 - LINDNER -
MASSEY FERGUSON DX 35 / DX40 / HX210 / Aprilia MF 100C / 122 / 133 / 135 / 135 Mk III / 140 / 148 / 148V /
148 MkIII / 150 / 152ET / 203 / 235 / 245 / 254 / 255 / 2135 / 2200 / 2203-7 / 2205-7

0244-2375

1/2"x 20 UNF

Ref. Original

 Perkins
25061520
25066019
2641406
2641408
3729945
ULPK0018
Ref. BCD:
1695/1

PERKINS

 PERKINS INDUSTRIAL A3-152 / D3-152 / 3A-144
MASSEY FERGUSON MF 135

0244-2376

1/2"x 20 UNF

Ref. Original

 Perkins
AK-083

 Ref. BCD:
1987

PERKINS

 PERKINS 3-152 - MASSEY FERGUSON TR122 /
240 3 CIL. - LANDINI Y OTROS (ACOPLE C/4 AGUJ.)

0244-2380

1/2"x 20 UNF

Ref. Original**Perkins**
2641A052
93151664Ref. BCD:
2566

Cod. ULPK-0034

PERKINS MEXICOPERKINS PHASER- SERIE 1000 mot. PERKINS
CATERPILLAR RETRO 416 (C/Valvula Incorporada)**0244-2391**

1/2"x 20 UNF

Ref. Original**Bedford**
25061518
25066392**Otros**
461159
7950500
7971020
91145758**Ref. BCD:**
1549/1BEDFORD C/P/R/TL TRUCK MOTOR SERIE 300 / 330
PERKINS



REPUESTOS

CI 131/5

Ref. Original

Reforma
R= 22 x 1.5 - 8 x 0.75 mmReform
R= 22 x 1.5 - 8 x 0.75 mm**PERKINS 6-305****CI 131/5A**

Ref. Original

**Lucas/Delphi**
7008-462Original
R= 22 x 1.5 - 8 x 0.75 mmOriginal
R= 22 x 1.5 - 8 x 0.75 mm**PERKINS 6-305 Baja**



REPUESTOS

CP 132/31

Ref. Original



Lucas/Delphi
7139-131

De bomba
DPA / DPS (corto)

Of DPA / DPS pump
short

VS

CP 132/32

Ref. Original



Lucas/Delphi
7139-184

De bomba DPA / DPS
reg. Mecánico (largo)

Of DPA / DPS pump
mechanic regulator (large)

VS

CP 132/34

Ref. Original



Lucas/Delphi
7139-60A

De bba. DPA reg. mecánico
y Rot. Diesel industrial

Of DPA pump mechanical reg.
And industrialist Rot. Diesel

VS

CP 132/35

Ref. Original



Lucas/Delphi
7174-292B

De bomba
DPS

Of DPC
pump

VS



REPUESTOS

CM 133/4

R= 24 x 1.5 mm

[Ref. Original](#)



Lucas/Delphi
9001-090A

Para filtro trampa de agua
Paso grueso

For filter water trap
Heavy step

INDENOR

CM 133/6

[Ref. Original](#)



Lucas/Delphi
9001-090B

Para filtro - Paso fino

For filter - Fine step

INDENOR XD2

CM 133/9

[Ref. Original](#)



Para filtro trampa de
agua inclinado a 90°

For water trap filter
inclinated to 90°

VS

CM 133/9A

[Ref. Original](#)



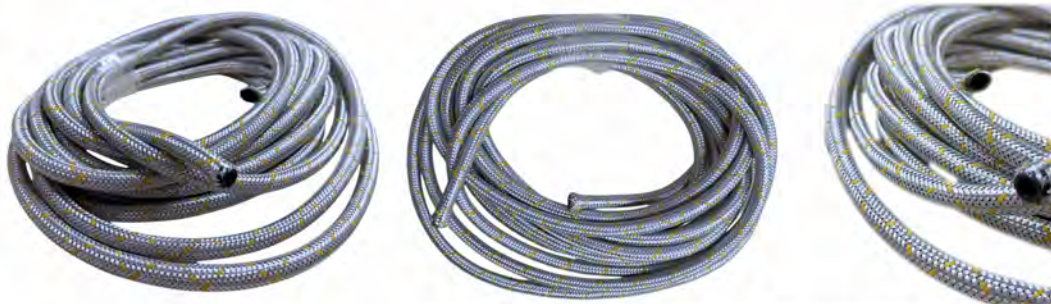
Cebador de Mano
R23 x 1
(con tapa Rotodiesel Original)

Hand Boot
R 23 x 1

VS

REPUESTOS

CF 138/1	5 x 9 mm
CF 138/2	8 x 12 mm
CF 138/3	9,5 x 14 mm
CF 138/7	6 x 10 mm
CF 138/8	13 x 18 mm
CF 138/9	16 x 24 mm


En rollo de 10 metros

REPUESTOS

CC 138/20	3 x 6 mm
CC 138/22	4 x 7 mm
CC 138/23	4 x 8 mm
CC 138/24	6 x 10 mm
CC 138/25	6 x 11 mm
CC 138/26	6 x 12 mm
CC 138/27	7 x 12 mm
CC 138/28	7 x 14 mm
CC 138/29	8 x 12 mm
CC 138/30	8 x 14 mm
CC 138/31	9 x 16 mm


En rollo de 50 metros

REPUESTOS

CH 138/35	3 x 6 mm
CH 138/36	4 x 7 mm
CH 138/37	4 x 8 mm
CH 138/38	6 x 10 mm
CH 138/39	6 x 12 mm
CH 138/40	7 x 11 mm
CH 138/41	7 x 12 mm
CH 138/42	7 x 14 mm
CH 138/43	8 x 14 mm
CH 138/44	9 x 6 mm


En rollo de 50 metros

REPUESTOS

CP 138/50	4 x 6 mm	Retorno de combustible
CP 138/51	6 x 8 mm	Lubricación de aceite
CP 138/52	7 x 10 mm	Combustible
CP 138/53	8 x 11 mm	Aire y Combustible
CP 138/54	9 x 12 mm	Aire
CP 138/54A	11 x 14 mm	Aire
CP 138/55	12 x 16 mm	
CP 138/55B	14 x 18 mm	
CP 138/56	Ø Int 1/4"	
CP 138/57	Ø Int 3/8"	
CP 138/58	Ø Int 1/2"	
CP 138/59	Ø Int 5/8"	



En rollo de 50 metros

REPUESTOS

CT 138/63	3 x 7 mm	← En rollo de 50 metros
CT 138/64	4 x 8 mm	
CT 138/65	5 x 9,5 mm	En rollo de 25 metros
CT 138/66	6 x 12 mm	
CT 138/67	7 x 12 mm	
CT 138/68	8 x 13 mm	
CT 138/69	9 x 15 mm	



REPUESTOS

CG 138/70	3 x 7 mm
CG 138/70A	4 x 8 mm
CG 138/70B	5,5 x 9 mm
CG 138/70C	6 x 12 mm
CG 138/70D	8 x 13 mm



En rollo de 50 metros

CD 139/4

[Ref. Original](#)



Lucas/Delphi
7123-499

Corta, bomba rotativa DPA Short, DPA rotative pump

PERKINS

CD 139/5

[Ref. Original](#)



Lucas/Delphi
7123-670

Curva, bomba rotativa DPA Curve, DPA rotative pump

PERKINS

CD 139/6

[Ref. Original](#)



Descarga bba. alimentadora
curvo con virola de goma Download feed pump
curve with rubber

PERKINS

CD 139/7

[Ref. Original](#)



Descarga bba. alimentadora
curvo con virola de bronce Download feed pump
curve without rubber

PERKINS

.CD 139/7A

[Ref. Original](#)



Conexión Curva con Virola de Bronce - Rosca 14x1,5

PERKINS

CD 139/8

[Ref. Original](#)



Descarga bba. alimentadora
recto Download feed pump
straight

PERKINS

.CD 139/8A

[Ref. Original](#)



Conexion recta con virola de bronce - Rosca 14x1,5

PERKINS

CD 139/9

[Ref. Original](#)



Descarga bba. alimentadora
curvo con tuerca Download feed pump
curve with nut

PERKINS

CD 139/11

[Ref. Original](#)



Para descarga, fino (5 mm) For download, fine (5 mm)

PERKINS

CD 139/12

[Ref. Original](#)



Para descarga, curvo(5 mm) For download, curve (5 mm)

PERKINS

CD 139/14

Rosca de: 1/2 x 20 UNF

[Ref. Original](#)



Racord para manguera de 8 mm Racord for hose of 8 mm

PERKINS

CD 139/16

[Ref. Original](#)



Descarga curva para termoarranque Download curve for thermus start

PERKINS

CD 139/20

[Ref. Original](#)



Comodin recto fino Fine straight

PERKINS 6-305

CD 139/31

[Ref. Original](#)



Comodin recto con virola de goma Straight joker with rubber ferrule

PERKINS

CI 140/101**Lucas / Delphi**
KB35S5259

Cuerpo de inyector completo sin tobera

PERKINS 4-203 / 6-305**CI 140/101A****Lucas / Delphi**
BKBL67S5151

Cuerpo de inyector completo sin tobera

PERKINS 6-354 FASE II



REPUESTOS

DI 143/1

[Ref. Original](#)



Lucas/Delphi
7034-19D

Diafragma

Diaphragm

PERKINS - BEDFORD

DI 143/2

[Ref. Original](#)



Lucas/Delphi
7034-19A

Diafragma

Diaphragm

PERKINS

REPUESTOS

EA 145/6

R= 1/4 NF

[Ref. Original](#)



Perkins
457 .077

Corto

Short

PERKINS 6-305

EA 145/8

R= 1/4 NF

[Ref. Original](#)



Doble

Double

PERKINS

EA 145/9

[Ref. Original](#)



Doble regulable

Adjustable double

VS

REPUESTOS

ES 150/21

Evita soldadura

VS**ES 150/22**

Evita soldadura

VS

REPUESTOS

EF 150/52**Lucas/Delphi**
7111-296

Tacita tipo Perkins - ac703

PERKINS**EF 150/52D****Lucas/Delphi**
7111-296

Tacita tipo Perkins - ac703

PERKINS

EF 150/52 [Ref. Original](#)**Lucas/Delphi**
7111-296

Tacita tipo Perkins - ac703

[Perkins cup type - ac703](#)**PERKINS - JOHN DEERE - DEUTZ - PEUGEOT
INDENOR - RENAULT - FORD****EF 150/53** [Ref. Original](#)**Perkins**
004002Tacita tipo Perkins
boca grande - ac707[Perkins type cup
wide mouth - ac707](#)**PERKINS - DEUTZ**

FC 151/1

[Ref. Original](#)



Simil
Nº Perkins
005 310

Filtro doble con 2 elementos filtrantes y 2 vasos de aluminio

Double filter with 2 filter elements and 2 aluminum glasses

PERKINS 6-354 Fase II

FC 151/2

[Ref. Original](#)



Simil
Nº Perkins
005 310

Filtro doble con 2 elementos filtrantes sin vasos

Double filter with 2 filter elements without glasses

PERKINS 6-354 Fase II

FC 151/3

[Ref. Original](#)



Simil
Nº Perkins
005 310

Filtro doble con 2 vasos de vidrio

Double filter with 2 glass

PERKINS 6-354 Fase II

FC 151/4

[Ref. Original](#)



Simil
Nº Perkins
005 310

Filtro doble con 2 elementos filtrantes y 2 vasos de vidrio

Double filter with 2 filter elements and 2 glass glasses

PERKINS 6-354 Fase II

FC 151/4A

[Ref. Original](#)



Entrada y salida de rosca de 1/2" x 20 mm
Entrance and exit of spiral of 1/2" x 20 mm

Filtro doble con 2 elementos filtrantes y 1 vaso

Double filter with 2 filter elements and 1 glass

PERKINS 6-305 / 6-305 PF / 6-354 Fase II y Fase IV

FC 151/4B

[Ref. Original](#)



Entrada y salida de rosca de 1/2" x 20 mm
Entrance and exit of spiral of 1/2" x 20 mm

Filtro doble con 1 elemento filtrante, 1 malla filtrante y 2 vasos

Double filter with filter element, mesh filter and 2 glasses

PERKINS 6-305 / 6-305 PF / 6-354 Fase II y Fase IV

FC 151/6

> '74

[Ref. Original](#)



Simil
Nº Perkins
005 225

2 entradas y 2 salidas con rosca de 1/2" x 20 mm
2 entrances and 2 exits with spiral of 1/2" x 20 mm

Filtro simple con elemento filtrante sin vaso

Simple filter with filter element without glass

PERKINS 4-203 / 3-152

FC 151/7

> '74

[Ref. Original](#)



Simil
Nº Perkins
005 225

2 entradas y 2 salidas con rosca de 1/2" x 20 mm
2 entrances and 2 exits with spiral of 1/2" x 20 mm

Filtro simple con elemento filtrante y 1 vaso de plástico

Simple filter with filter element and 1 plastic glass

PERKINS 4-203 / 3-152

REPUESTOS

FC 151/8

> '74

2 Entradas y 2 salidas con
rosca de 1/2" x 20 mm

Filtro simple con 1 elemento filtrante y 1 vaso de vidrio

PERKINS 4-203 / 3-152**FC 151/9**

Filtro simple de 3 bocas, elem. filtrante y 1 vaso de aluminio

PERKINS 6-354 FASE I**FC 151/20**

Filtro trampa de agua universal

UNIVERSAL**FC 151/22**

Trampa de agua universal con elemento filtrante y vaso cónico

VS**FC 151/22A**

Trampa de agua universal con elemento filtrante y vaso cónico

VS**FC 151/30**

Trampa de agua universal con elem. filtrante y vaso de vidrio

VS



FC 151/33

[Ref. Original](#)



Trampa de agua con vaso recto, malla filtrante y cebador inclinado a 90°

Water trap with glass, mesh filter and inclined boot to 90°

UNIVERSAL

FC 151/48

[Ref. Original](#)



M. BENZ
695 470 0090
958 470 0390
958 470 0090
958 470 0190

RACOR
4120-10MB

Filtro de combustible tipo Racor

Fuel filter Racor type

**MERCEDES BENZ / OM904 / ATEGO 1315/1414/1518/1718
OM904LA ACCELO 915C / ACCELO 7DC / OM906**



FM 152/6

Ref. Original



Perkins
002 387

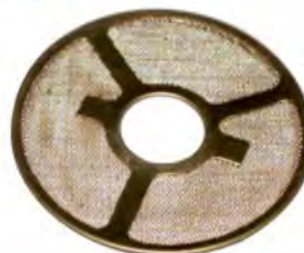
Para bombita alimentadora

For feed pump

PERKINS 4-203 / 6-305 / 6-354

FM 152/7

Ref. Original



Perkins
009 159

Para prefiltro

For prefilter

PERKINS

FM 152/9

Ref. Original



De trampa de agua universal

For universal water trap

VS

FM 152/11

Ref. Original



Perkins
006 091

Con aro plástico
para prefiltro

With plastic hoop
for prefilter

PERKINS - MASSEY FERGUSSON

FM 152/12

Ref. Original



Perkins
006 091

Con aro metálico
para prefiltro

With metallic hoop
for prefilter

PERKINS - MASSEY FERGUSSON

FM 152/24

Ref. Original



Lucas/Delphi
7123-620

Para placa extremo
bomba DPA

For end plate
DPA pump

VS

JR 155/51



Ref. Original

- Ref. 1 1-REL 185/27
- Ref. 2 2-VAL 222/6
- Ref. 3 2-AV 114/10
- Ref. 4 1-JUN 156/69
- Ref. 5 1-DI 143/20
- Ref. 6 1-RB 180/6
- Ref. 7 1-JUN 156/11
- Ref. 8 Arandela

Kit de reparación para bomba alimentadora

Repair kit for feed pump type Bosch

PERKINS 4-203

JR 155/52



Ref. Original

- Ref. 1 1-REL 185/27
- Ref. 2 2-VAL 222/6
- Ref. 3 2-AV 114/10
- Ref. 4 1-JUN 156/69
- Ref. 5 1-DI 143/20
- Ref. 6 1-RB 180/6
- Ref. 7 1-JUN 156/11
- Ref. 8 Arandela

Kit de reparación para bomba alimentadora

Repair kit for feed pump type Bosch

PERKINS 6-305 / 6-354

JR 155/53



Ref. Original

- Ref. 1 2-VAL 222/3
- Ref. 2 1-FM 152/7
- Ref. 3 3-AV 114/10
- Ref. 4 1-DI 143/20
- Ref. 5 1-REL 185/27
- Ref. 6 Arandela
- Ref. 7 1-JUN 156/11
- Ref. 8 1-JUN 156/69
- Ref. 9 1-RB 180/6

Kit de reparación para bomba alimentadora

Repair kit for feed pump type Bosch

PERKINS 3-152

JR 155/54



Ref. Original

- Ref. 1 2-VAL 222/3
- Ref. 2 1-FM 152/6
- Ref. 3 3-AV 114/10
- Ref. 4 1-DI 143/20
- Ref. 5 1-REL 185/27
- Ref. 6 Arandela
- Ref. 7 1-JUN 156/14
- Ref. 8 1-JUN 156/69
- Ref. 9 1-RB 180/6

Kit de reparación para bomba alimentadora

Repair kit for feed pump type Bosch

PERKINS 6-354 Fase IV



REPUESTOS

JR 155/56



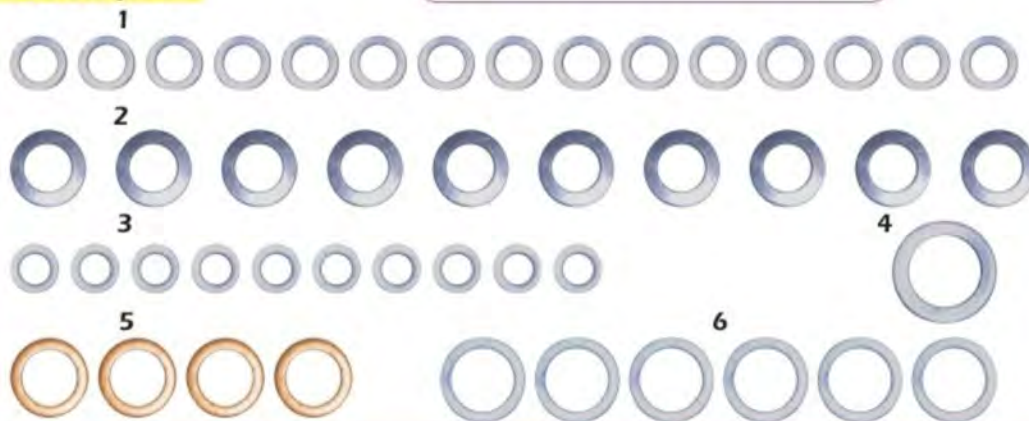
Para bombita alimentadora

For fuel pump

JOHN DEERE 2420 / 3420

JR 155/75

Ref. Original



- Ref. 1 15-AL 105/7
- Ref. 2 10-AL 105/10
- Ref. 3 10-AL 105/4
- Ref. 4 1-AL115/7
- Ref. 5 4-AC 112/10
- Ref. 6 6-AL 105/14

Juego de arandelas de cobre y aluminio

Copper and aluminum washer kit

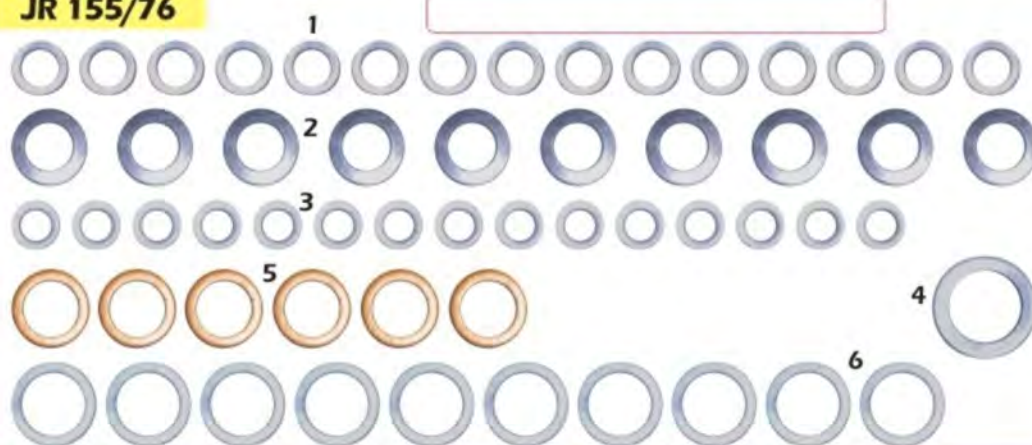
PERKINS 4-203



REPUESTOS

JR 155/76

Ref. Original



- Ref. 1 15-AL 105/7
- Ref. 2 10-AL 105/10
- Ref. 3 15-AL 105/4
- Ref. 4 1-AL115/7
- Ref. 5 6-AC 112/10
- Ref. 6 10-AL 105/14

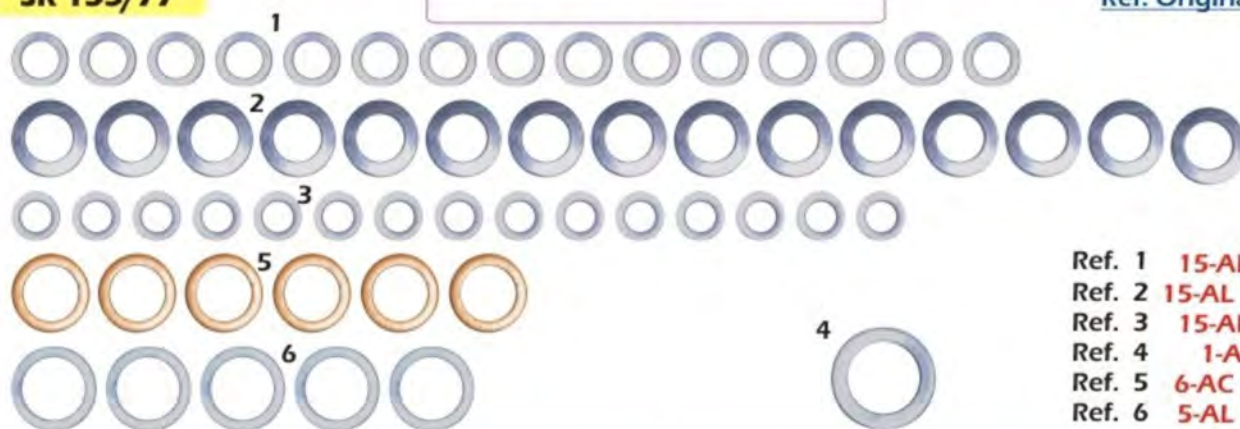
Juego de arandelas de cobre y aluminio

Copper and aluminum washer kit

PERKINS 6-305

JR 155/77

Ref. Original



- Ref. 1 15-AL 105/7
- Ref. 2 15-AL 105/10
- Ref. 3 15-AL 105/4
- Ref. 4 1-AL115/7
- Ref. 5 6-AC 112/10
- Ref. 6 5-AL 105/14

Juego de arandelas de cobre y aluminio

Copper and aluminum washer kit

PERKINS 6-354

JR 155/93

Ref. Original



Para tubo de retorno

For return tube

PERKINS

JR 155/97

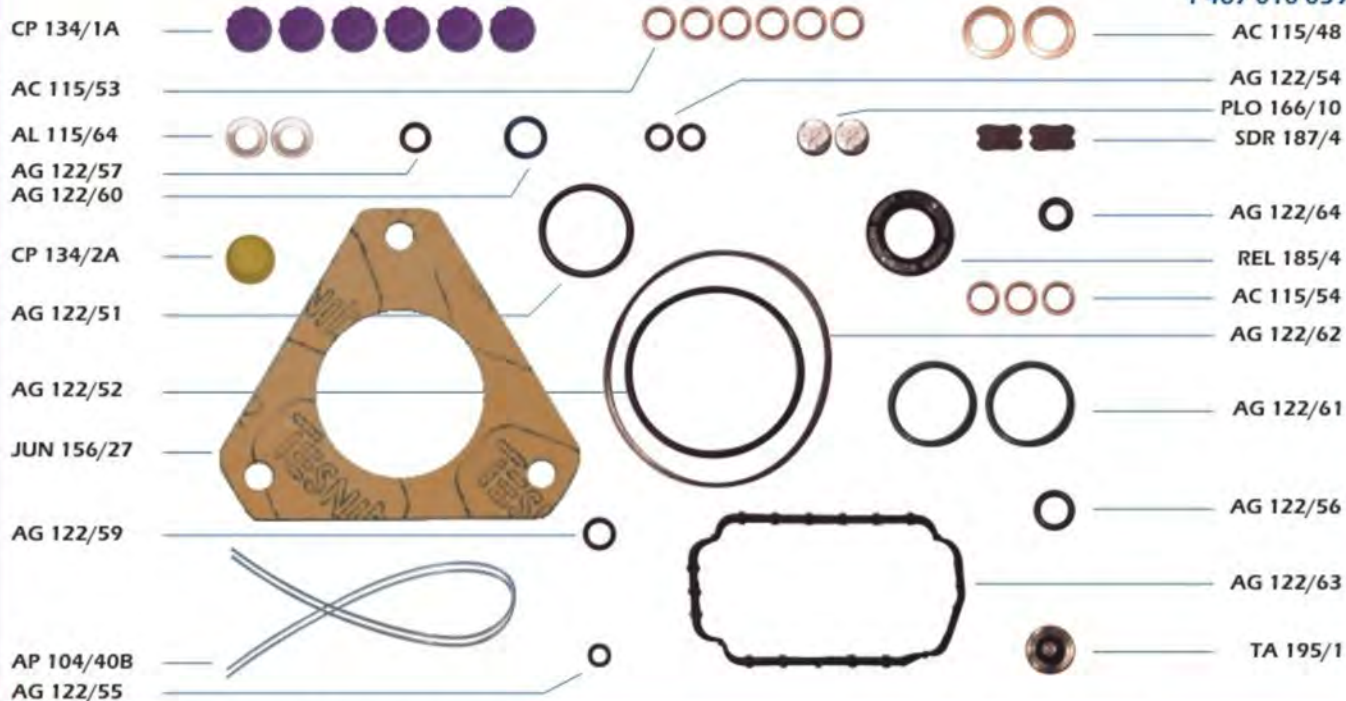
Ref. Original

Juego de junta para tacita tipo CAV/Bosch

Gasket and for glass type CAV/Bosch

PERKINS - DEUTZ - VS

JR 155/153



Ref. Original

Bosch

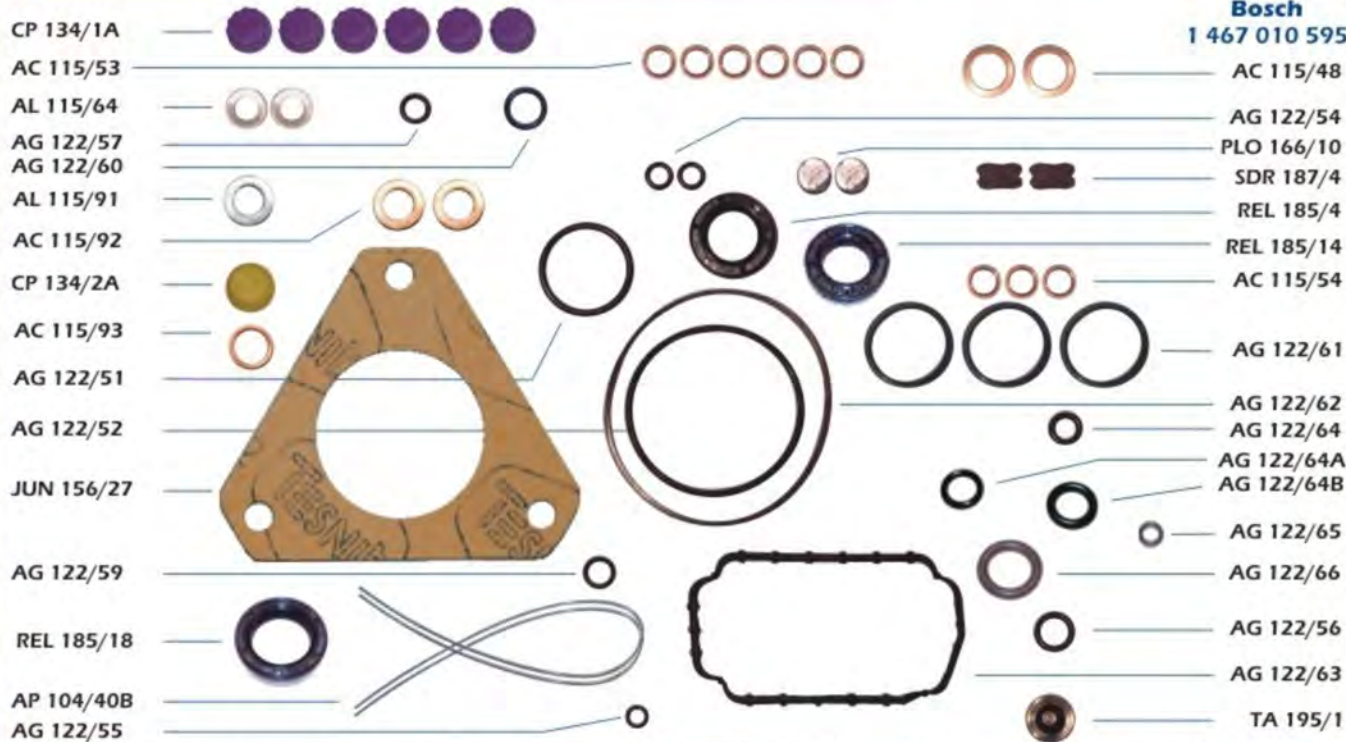
1 467 010 059

Juego de junta para bomba Bosch EP/VE
Kit básico + Reten REL 185/4 (20x31x7)

Gasket kit for EP/VE pump Bosch
Basic kit + Detent REL 185/4 (20x31x7)

VS

JR 155/154A



Ref. Original

Bosch

1 467 010 595

Juego de junta para bomba Bosch EP/VE - Kit básico + Reten
REL 185/14 (17x28x7)+ Reten REL 185/4 (20x31x7)+ Reten
REL 185/18 (20X30X7)

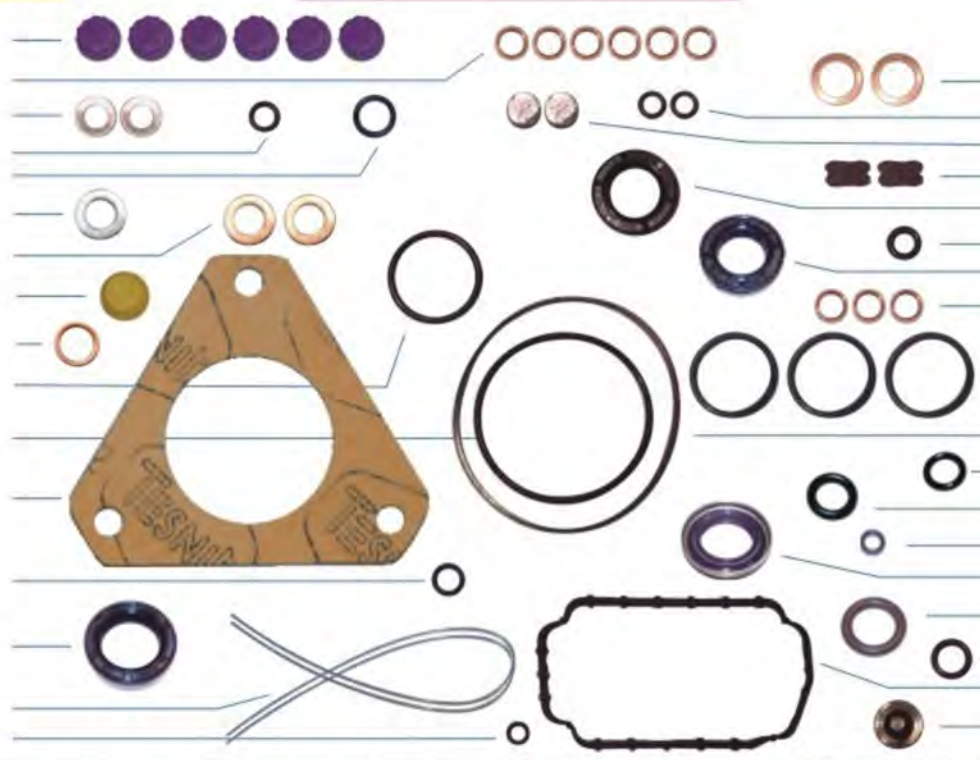
Gasket kit for EP/VE pump Bosch - Basic kit + Detent
REL 185/14 (17x28x7)+ Detent REL 185/4 (20x31x7)
+ Detent REL 185/18 (20x30x7)

VS

REPUESTOS

JR 155/154B

- CP 134/1A
- AC 115/53
- AL 115/64
- AG 122/57
- AG 122/60
- AL 115/91
- AC 115/92
- CP 134/2A
- AC 115/93
- AG 122/51
- AG 122/52
- JUN 156/27
- AG 122/59
- REL 185/18
- AP 104/40B
- AG 122/55



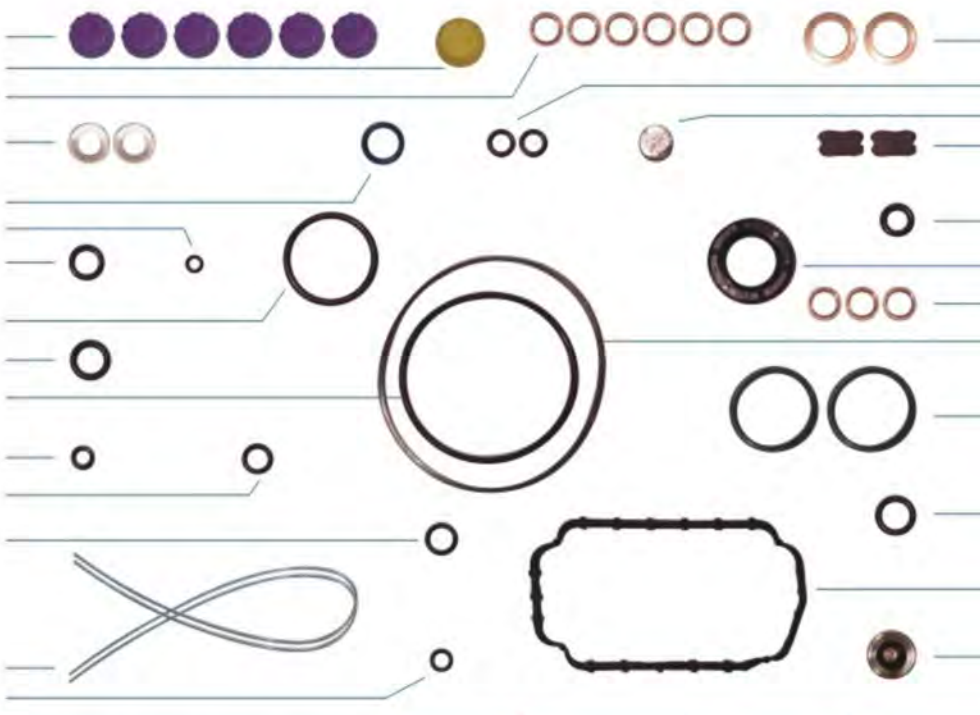
Ref. Original

- Bosch**
1 467 010 595
- AC 115/48
 - AG 122/54
 - PLO 166/10
 - SDR 187/4
 - REL 185/4
 - AG 122/64
 - REL 185/14
 - AC 115/54
 - AG 122/61
 - AG 122/62
 - AG 122/64A
 - AG 122/64B
 - AG 122/65
 - REL 185/3V
 - AG 122/66
 - AG 122/56
 - AG 122/63
 - TA 195/1

Juego de junta para bomba Bosch EP/VE - Kit básico + Reten REL 185/14 (17x28x7)+ Reten REL 185/4 (20x31x7) + Reten REL 185/18 (20x30x7) + Reten REL 185/3V (20x31x4/7) VS Gasket kit for EP/VE pump Bosch - Basic kit + Detent REL 185/14 (17x28x7)+ Detent REL 185/4 (20x31x7) + Detent REL 185/18 (20x30x7) + Detent REL 185/3V (20x31x4/7)

JR 155/155

- CP 134/1A
- CP 134/2A
- AC 115/53
- AL 115/64
- AG 122/60
- AG 122/65
- AG 122/58
- AG 122/51
- AG 122/66
- AG 122/52
- AG 122/67
- AG 122/57
- AG 122/59
- AP 104/40B
- AG 122/55



Ref. Original

- Bosch**
1 467 010 520
- AC 115/48
 - AG 122/54
 - PLO 166/10
 - SDR 187/4
 - AG 122/64
 - REL 185/4
 - AC 115/54
 - AG 122/62
 - AG 122/61
 - AG 122/56
 - AG 122/63
 - TA 195/1

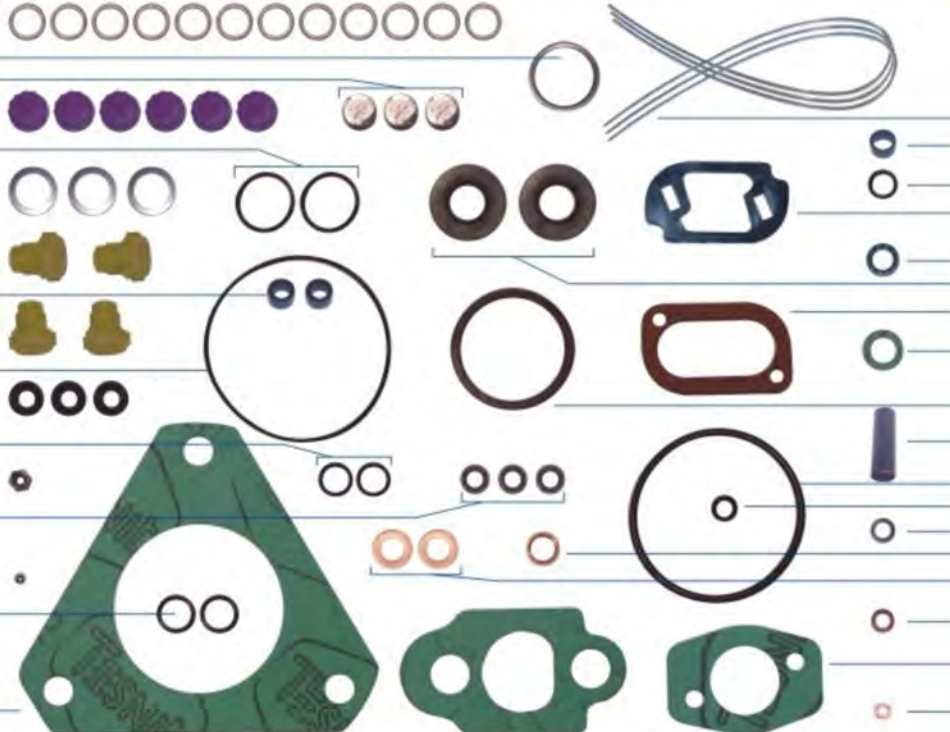
Juego de junta para bomba Bosch EP/VE

Gasket kit for EP/VE pump Bosch

VS

JR 155/201

- AH 115/13
- AC 115/18
- PLO 166/10
- CP 134/1A
- AG 122/6
- AC 115/56
- CP 134/7
- VI 230/4
- CP 134/6
- AG 122/5
- AI 115/50AG
- AG 122/50
- TA 212/26
- AC 115/49
- BA 128/1
- AG 122/7
- JUN 156/27



- Ref. Original**
Lucas/Delphi
7135-114
9035-848
- AP 104/40A
 - VI 230/3
 - AG 122/4
 - JUN 156/60
 - AC 115/50
 - REL 185/19
 - JUN 156/58
 - AF 115/12
 - AG 122/9
 - CP 132/32
 - AG 122/5A
 - VI 230/6
 - AC 115/58
 - AC 115/54
 - AC 115/57
 - AC 115/63
 - JUN 156/94
 - AC 115/62
 - JUN 156/97

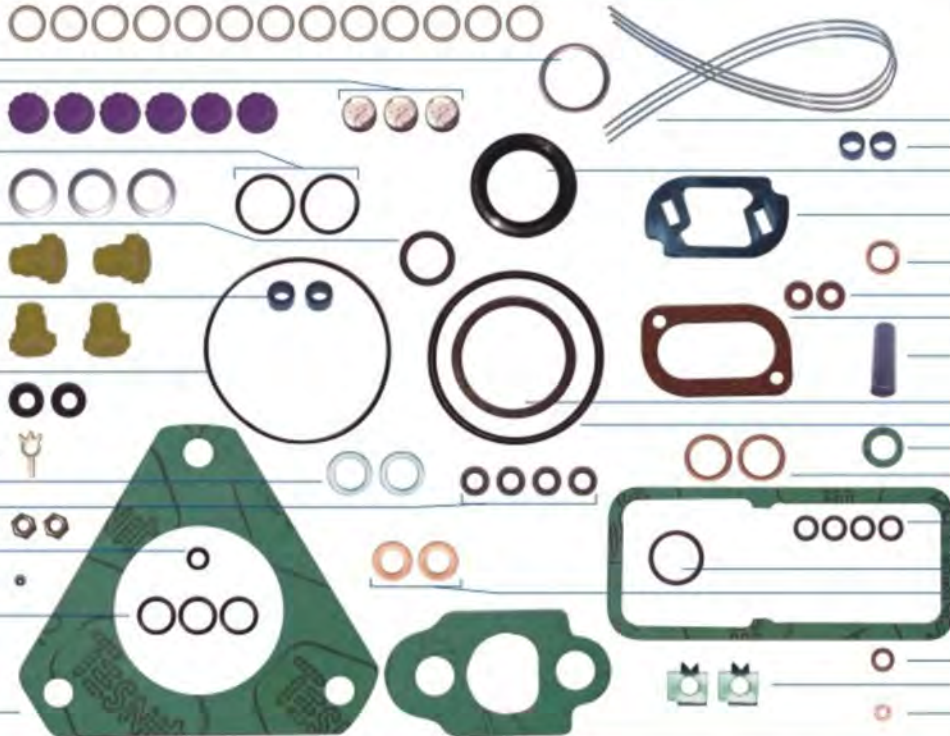
Juego de junta para bomba DPA con regulador hidráulico

Gasket kit for DPA pump hydraulic regulator

VS

JR 155/202

- AH 115/13
- AC 115/18
- PLO 166/10
- CP 134/1A
- AG 122/6
- AC 115/56
- AG 122/1
- CP 134/7
- VI 230/4
- CP 134/6
- AG 122/5
- AI 115/50AG
- SV 190/3
- AL 105/7
- AC 115/49
- TA 212/27
- VI 230/5
- BA 128/1
- AG 122/7
- JUN 156/27



- Ref. Original**
Lucas/Delphi
7135-110
9045-84
- AP 104/40A
 - VI 230/3
 - REL 185/30
 - JUN 156/60
 - AC 115/53
 - AF 115/60
 - JUN 156/58
 - CP 132/32
 - AG 122/9
 - AG 122/21
 - AF 115/12
 - AC 115/55
 - AG 122/3
 - JUN 156/34
 - AG 122/2
 - AC 115/57
 - AC 115/63
 - SV 190/2
 - AC 115/62
 - JUN 156/97

Juego de junta para bomba DPA con regulador mecánico

Gasket kit for DPA pump mechanic regulator

VS

JR 155/203

<p>AH 115/13</p> <p>AC 115/18 PLO 166/10</p> <p>CP 134/1A</p> <p>AG 122/6</p> <p>AC 115/56 AG 122/1</p> <p>CP 134/7</p> <p>VI 230/4</p> <p>CP 134/6</p> <p>AG 122/5</p> <p>AI 115/50AG</p> <p>SV 190/3 AL 105/7 AC 115/49 TA 212/27 VI 230/5 BA 128/1 AG 122/7</p> <p>JUN 156/27</p>		<p>Ref. Original Lucas/Delphi 7135-113</p> <p>AP 104/40A VI 230/3 REL 185/12</p> <p>JUN 156/60</p> <p>AC 115/53 AF 115/60 JUN 156/58</p> <p>CP 132/32</p> <p>AG 122/9 AG 122/21 AF 115/12 AC 115/55</p> <p>AG 122/3 JUN 156/34 AG 122/2 AC 115/57</p> <p>AC 115/63 SV 190/2 AC 115/62 JUN 156/97</p>
--	--	--

Juego de junta para bomba DPA con regulador mecánico con 2 retenes REL 185/12 (5393-252R)

Gasket kit for DPA pump mechanic regulator with 2 detents REL 185/12 (5393-252R)

PERKINS 6-354 Fase II - VS

JR 155/204

<p>AH 115/13</p> <p>AC 115/18 PLO 166/10</p> <p>CP 134/1A</p> <p>AG 122/6</p> <p>AC 115/56 AG 122/1</p> <p>CP 134/7</p> <p>VI 230/4</p> <p>CP 134/6</p> <p>AG 122/5</p> <p>AI 115/50AG</p> <p>SV 190/3 AL 105/7 AC 115/49 TA 212/27 VI 230/5 BA 128/1 AG 122/7</p> <p>JUN 156/27</p>		<p>Ref. Original Lucas/Delphi 7135-112</p> <p>AP 104/40A VI 230/3</p> <p>JUN 156/60</p> <p>AC 115/53 AF 115/60 JUN 156/58</p> <p>CP 132/32</p> <p>AG 122/9 AG 122/21 AF 115/12 AC 115/55</p> <p>AG 122/3 JUN 156/34 AG 122/2 AC 115/57</p> <p>AC 115/63 SV 190/2 AC 115/62 JUN 156/97</p>
--	--	---

Juego de junta para bomba DPA con regulador mecánico

Gasket kit for DPA pump mechanic regulator

PERKINS 6-354 Fase II - VS

JR 155/205

<p>AH 115/13 AC 115/18 PLO 166/10 CP 134/1A AG 122/6 AC 115/56 AG 122/1 CP 134/7 VI 230/4 CP 134/6 AG 122/5 AI 115/50AG SV 190/3 AL 105/7 AC 115/49 TA 212/27 VI 230/5 BA 128/1 AG 122/7 JUN 156/27</p>		<p>Ref. Original Lucas/Delphi 7135-110R</p> <p>AP 104/40A VI 230/3 REL 185/12 JUN 156/60 AC 115/53 AF 115/60 JUN 156/58 CP 132/32 AG 122/9 AG 122/21 AF 115/12 AC 115/55 AG 122/3 JUN 156/34 AG 122/2 AC 115/57 AC 115/63 SV 190/2 AC 115/62 JUN 156/97</p>
---	--	--

Juego de junta para bomba DPA con regulador mecánico con 1 reten REL 185/12 (5393-252R)

Gasket kit for DPA pump mechanic regulator with 1 detent REL 185/12 (5393-252R)

PERKINS 6-354 Fase II - VS

JR 155/252

<p>AH 115/61 REL 185/2 AG 122/6 CP 134/7 CG 132/6 AH 115/13 AG 122/9 CP 134/10 JUN 156/97 CP 132/32 AG 122/34 SV 190/22 PLO 166/10 AP 104/40B AF 115/12 JUN 156/27A CP 134/1A JUN 156/34A</p>		<p>Ref. Original Lucas/Delphi 7135-124</p> <p>AI 115/50AG AC 115/57 AG 122/7 AH 115/52 SV 190/21 AG 122/21 AG 122/3 TA 212/31 VI 230/2 AG 122/5A AC 115/83 BA 128/1 AC 115/53 CP 132/35 CH 142/1 AC 115/50 AC 115/18 AG 122/5 AG 122/23 AC 115/80 AC 115/49</p>
---	--	--

Juego de junta para bomba DPS

Gasket kit for DPS pump

CUMMINS - PERKINS

JR 155/253

**Ref. Original
Lucas/Delphi
7135-127**

AH 115/61
REL 185/2

AG 122/6

CP 134/7
CG 132/6

AH 115/13
AG 122/9
CP 134/10
JUN 156/97

CP 132/32
AG 122/34
SV 190/22
PLO 166/10

AP 104/40B
AF 115/12
JUN 156/27A

CP 134/1A

JUN 156/34A

AI 115/50AG
AC 115/57
AG 122/7
AH 115/52
SV 190/21
AG 122/21
AG 122/3
TA 212/31

VI 230/2
AG 122/5A
AC 115/83

BA 128/1

AC 115/53
CP 132/35
CH 142/1
AC 115/50
AC 115/18

AG 122/5

AG 122/23

AC 115/80
AC 115/49

Juego de junta para bomba DPS

Gasket kit for DPS pump

MOTOR PERKINS 6-354 MEXICO - MOPESA



REPUESTOS

JUN 156/10

[Ref. Original](#)



Para base de bomba
alimentadora

For base of
feed pump

PERKINS FASE II TIPO BOCAR

JUN 156/11

[Ref. Original](#)



Para base de bomba
alimentadora

For base of
feed pump

PERKINS 4-203 / 6-305

JUN 156/12

[Ref. Original](#)



Simms
89560

Para base de bomba
alimentadora

For base of
feed pump

PERKINS - SIMMS

JUN 156/13

[Ref. Original](#)



Para base de bomba
alimentadora

For base of
feed pump

PERKINS 4-203 / CUMMINS SERIE B

JUN 156/14

[Ref. Original](#)



Para base de bomba
alimentadora

For base of
feed pump

PERKINS 6-354 FASE IV

JUN 156/14A

[Ref. Original](#)



Para base de bomba
alimentadora

For base of
feed pump

PERKINS FASE IV TIPO BOCAR

JUN 156/20

Ref. Original



De bomba DPA
agujero chico

Of DPA pump
small hole

VS

JUN 156/27

Ref. Original



Lucas/Delphi
7167-496s

De DPA bomba

Of DPA pump

VS

JUN 156/27A

Ref. Original



De bomba DPS

Of DPS pump

VS

JUN 156/29

Ref. Original



Bosch
1 460 051 000

Para brida bomba Bosch EP/
VM-VA-VE y Delphi / DPC

Of bridle pump Bosch EP/
VM-VA-VE and Delphi / DPC

VS

JUN 156/29A

Ref. Original



xx
1 3055384-R1

Para brida bomba Bosch EP/VM
VA-VE rotativa y Delphi / DPC

Of bridle pump rotative Bosch
EP/VM-VA-VE and Delphi / DPC

VS

JUN 156/34

Ref. Original



Lucas/Delphi
7123-287

Para tapa bomba DPA
regulador mecánico

For cover DPA pump
mechanic regulator

VS

JUN 156/34A

Ref. Original



Lucas/Delphi
7174-274

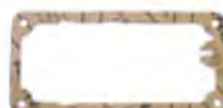
Para bomba DPS

For DPS pump

VS

JUN 156/34B

Ref. Original



Lucas/Delphi
7174-274A

Para bomba DPS

For DPS pump

VS



REPUESTOS

JUN 156/60

Ref. Original

**Lucas/Delphi**
9045-137De DPA p/ tapa de inspección
de acrílo nitriloType DPA for inspection
cover of acrílo nitrilo**PERKINS - VS**

JUN 156/68

Ref. Original

De vasito para prefiltro,
de gomaOf glass for prefilter,
of rubber**PERKINS****JUN 156/69**

Ref. Original

De tapa bomba alimentadora
de goma

Of cover feed pump of rubber

PERKINS**JUN 156/73**

Ref. Original

**Perkins**
006011Junta chica inferior de tapa
tacita unidad semblindadaGasket inferior/small
of cover**PERKINS - VS****JUN 156/74**

Ref. Original

**Perkins**
002897Junta grande superior de tapa
tacita unidad semblindadaGasket superior/big
of cover**PERKINS - VS**

JUN 156/95

Ref. Original



Lucas/Delphi
7123-285

Para torre dosificadora
regulador hidráulico

For doseer tower
hydraulic regulator

PERKINS FASE I

JUN 156/97

Ref. Original



Lucas/Delphi
7123-937
7180 450

De avance DPA regulador
hidráulico y mecánico

For advance DPA mechanic
and hydraulic regulator

PERKINS 4-203 / 6-354 / 6-305

JUN 156/354T

Ref. Original



Juego de junta
para turbo

Gasket kit for
turbosupercharger

**PERKINS 6-354 Fase II/IV - MF1360 - FIAT 150
TO4B51 / 58 / 49**

REPUESTOS

MA 159/1

Ref. Original



Tipo A
Reforma

Type A
Reform

PERKINS

MIA 159/101

Trazo 1/8" - Color Amarillo

Ref. Original



Contenido Neto **60** cm³

Para marcar, numerar y codificar todo tipo de metales, plásticos, maderas, gomas, cerámicas, etc. escribe inclusive sobre superficies aceitosas y rústicas, resiste temperatura e intemperie, provisto en envase de plástico, flexible y anatómico. Color Amarillo, Trazo 1/8"

To mark, number and encode all types of metals, plastics, wood, rubber, ceramics, etc.. writes even on oily surfaces and rustic, temperature and weather resistant, provided in package plastic, flexible and anatomically. Yellow, Stroke 1 / 8 "

Marcador Industrial - Pintura para Precinto

Industrial Marker - Paint Precinct

VS

LC 160/1Tambor de 205 litros
205 liters drumEspecificaciones
SpecificationsISO 4113
SAE J 967
Bosch VS 15665 OL
MB DBL 6513.00
MAN TUC 2442/91
Lucas CAVLíquido para calibración de
bombas inyectoras e inyectores
Shell S9365Calibration fluid for
injection pumps and injectors
Shell S9365**LC 160/2**Bidón de 10 litros
10 liters canEspecificaciones
SpecificationsISO 4113
SAE J 967
Bosch VS 15665 OL
MB DBL 6513.00
MAN TUC 2442/91
Lucas CAVLíquido para calibración de
bombas inyectoras e inyectores
Shell S9365Calibration fluid for
injection pumps and injectors
Shell S9365



PA 161/8

[Ref. Original](#)



Lucas/Delphi
7123-725B

De pare DPA

Of stop DPA

PERKINS 6-354 FASE II

PA 161/11

[Ref. Original](#)



Lucas/Delphi
7139-72C

De pare DPA
hidráulico

Of stop DPA
hydraulic

PERKINS 4-203

PA 161/14

[Ref. Original](#)



Perkins
610 837

De horquilla con perno
y chaveta

Of bracket with
bolt and pin

PERKINS

PA 161/15

[Ref. Original](#)



Perkins
009 111

De horquilla palanca de pare

Of bracket handle of stop

PERKINS

PA 161/16

[Ref. Original](#)



Perno
y chaveta

Bolt
and pin

PERKINS



REPUESTOS

PLQ 164/6

Ref. Original



Bosch
2430136083

De inyector

Of injector

PERKINS 6-354 FASE IV TURBO



REPUESTOS

PREF 168/1A

[Ref. Original](#)



Bosch
2 457 434 009

Prefiltro - Modelo Nuevo
con Vaso Plastico

Prefilter - New Model
with Plastic Glass

VS

PREF 168/3

[Ref. Original](#)



N° Perkins
002 037

Rosca de 1/2" x 20 mm

Spiral of 1/2" x 20 mm

Prefiltro con
malla metálica y vaso

Prefilter with
metallic mesh and glass

PERKINS

PREF 168/3A

[Ref. Original](#)



Rosca de 1/2" x 20 mm

Spiral of 1/2" x 20 mm

Prefiltro con elemento
filtrante para nafta

Prefilter with filtering
element for gasoline

VS

PREF 168/6

[Ref. Original](#)



N° Perkins
005 343

Ent. y salida izq. o der.,
rosca de 1/2" x 20 mm
Ent. and exit left or
right, spiral of 1/2" x 20 mm

Prefiltro trampa de agua con
malla metálica y vaso de vidrio

Prefilter water trap with
metallic mesh and glass

PERKINS

PREF 168/8/1

[Ref. Original](#)



Rosca de 1/2" x 20 mm
Entrada izquierda
Spiral of 1/2" x 20 mm
Left entrance

Prefiltro universal con malla
filtrante y vaso de vidrio

Universal prefilter with
filter mesh and glass

PERKINS - VS

PREF 168/8/2

[Ref. Original](#)



Rosca de 1/2" x 20 mm
Entrada derecha
Spiral of 1/2" x 20 mm
Right entrance

Prefiltro trampa de agua con
malla metálica y vaso de vidrio

Prefilter water trap with
metallic mesh and glass

DEUTZ

PREF 168/9/1

[Ref. Original](#)



Rosca de 1/2" x 20 mm
Entrada izquierda
Spiral of 1/2" x 20 mm
Left entrance

Filtro trampa de
agua universal

Universal filter water trap

VS

PREF 168/9/2

[Ref. Original](#)



Rosca de 1/2" x 20 mm
Entrada derecha
Spiral of 1/2" x 20 mm
Right entrance

Filtro trampa de
agua universal

Universal filter water trap

VS



REPUESTOS

PRI 169/3

Ref. Original



Prisionero de inyector

Injector prisoner

PERKINS

PT 170/1[Ref. Original](#)**Lucas/Delphi**
7008-443K

Portatobera

Carry nozzle

PERKINS 4-203 / 6-305**PT 170/2**[Ref. Original](#)**Lucas/Delphi**
7008-443P

Portatobera

Carry nozzle

PERKINS 4-203 / 6-305**PT 170/7**[Ref. Original](#)**Lucas/Delphi**
7008-187A

Portatobera

Carry nozzle

BEDFOR - PERKINS 6-354 Fase I / Fase II**PT 170/23**[Ref. Original](#)**Bosch**
2 433 314 094

Portatobera

Carry nozzle

PERKINS 6-354 Fase IV**PT 170/36**[Ref. Original](#)**Lucas/Delphi**
7169-412

Portatobera

Carry nozzle

PERKINS FASE IV AGRIC. INY CAV



RAC 173/9

[Ref. Original](#)



Para purga de aire DPA largo

For air purge DPA large

VS

RAC 173/10

[Ref. Original](#)



Para purga de aire DPA corto

For air purge DPA short

VS

RAC 173/11

[Ref. Original](#)



Lucas/Delphi
7123-352B

Conjunto de purga DPA

Kit purge DPA

VS

RAC 173/12

[Ref. Original](#)



Lucas/Delphi
7123-351B

Conjunto de purga DPA

Kit purge DPA

VS

RAC 173/13

[Ref. Original](#)



De último inyector

Of last injector

PERKINS

RAC 173/14

[Ref. Original](#)



De inyector

Of injector

PERKINS PF

RAC 173/15

[Ref. Original](#)



Lucas/Delphi
7133-37

De entrada combustible
placa extremo DPA

For fuel entrance
DPA extreme plate

VS

RAC 173/17

[Ref. Original](#)



Reforma Perkins
para pre-filtro

Perkins Reform
for pre-filter

PERKINS



RAC 173/18

Ref. Original



De bomba alimentadora y bomba inyectora

For fuel pump and injector pump

BEDFORD

RAC 173/20

R 1/2 NF 1/2 NF

Ref. Original



De flexible

Of flexible

BEDFORD

RAC 173/21

R1/2NF 12x1.5 mm

Ref. Original



Lucas/Delphi
7034-66

De bomba

Of pump

BEDFORD VENTURI

RAC 173/23

R14x1.5/14x1.5

Ref. Original



Lucas/Delphi
7008-496

De entrada inyector

For injector entrance

BEDFORD 1957

RAC 173/24

R14x1.5/14x1.5

Ref. Original



Lucas/Delphi
7008-185

De entrada inyector

For injector entrance

BEDFORD 1966

RAC 173/34

6 mm

Ref. Original



De último inyector

For last injector

PERKINS FASE IV

RAC 173/35

22 x 15 / 12 x 1,5

Ref. Original



Reductor para filtro
FC 151-22 / TV 194-33A

Reducing for filter
FC 151-22 / TV 194-33A

VS

RAC 173/35b

8 x 0,75

Ref. Original

Perkins
354 5 36

Racord reductor de último inyector

Racord reducing of last injector

PERKINS FASE II



REPUESTOS

RAC 173/114

Ref. Original



Bosch
1 463 370 319

Racord

Racord

PERKINS EP/VE



REPUESTOS

RB 180/1

[Ref. Original](#)



Bosch
2 444 615 007

De botador de bomba alim.
tipo Bosch (todas)

Of pole of feed pump
type Bosch (all)

VS

RB 180/2

[Ref. Original](#)



Bosch
2 444 615 010
2 444 617 010

De émbolo de bomba alim.
tipo Bosch (todas)

Of piston of feed pump
type Bosch (all)

VS

RB 180/3

[Ref. Original](#)



Bosch
2 444 615 007

De filtro para vaso de bomba
y prefiltro tipo Bosch (todas)

Of filter for glass of pump
and prefilter type Bosch (all)

VS

RB 180/4

[Ref. Original](#)



Bosch
2 444 615 006

De válvula de bomba alim.
tipo Bosch (todas)

Of valve of feed pump
type Bosch (all)

VS

RB 180/6

[Ref. Original](#)



Perkins
005236

De diafragma de bomba
alimentadora

Of diaphragm of
feed pump

PERKINS



REPUESTOS

RV 181/13

Ref. Original



De palanca acelerador y
pare corto - Bomba DPA

Of accelerating handle and
stops short - DPA pump

PERKINS - MASSEY FERGUSON

RV 181/14

Ref. Original



De palanca acelerador y
pare largo - Bomba DPA

Of accelerating handle and
stops large - DPA pump

PERKINS - MASSEY FERGUSON



REPUESTOS

RP 184/3

Ref. Original



Lucas/Delphi
7008-253

Resorte

Mean

PERKINS 6-305 / 6-354 / 4-203



REL 185/2

20 x 35 x 7 mm

[Ref. Original](#)



Lucas/Delphi
7174-127A

Para bomba DPS

For DPS pump

VS

REL 185/12

[Ref. Original](#)



Lucas/Delphi
5393-252R

De eje de mando
DPA 252R

Of control axis
DPA 252R

VS

REL 185/25

[Ref. Original](#)



Perkins
006 073

Reten para tapa de válvula

Detent for cover of valve

PERKINS

REL 185/27

[Ref. Original](#)



De bombita
alimentadora

For feed
pump

PERKINS

REL 185/30

[Ref. Original](#)



Lucas/Delphi
9107-406

Reten para bomba DPC
y DPA con guardapolvo

Detent for DPC and
DPA pump with cover

VS



REPUESTOS

SCI 188/3

[Ref. Original](#)



De acero y PVC (2 caños)

Of steel and PVC (2 pipes)

PERKINS

SCI 188/4

[Ref. Original](#)



De acero y PVC (3 caños)

Of steel and PVC (3 pipes)

PERKINS

SCI 188/11

[Ref. Original](#)



Fiat
7676177

De fibra(2 caños)

Of fibber(2 pipes)

FIAT Duna 1.7 - PEUGEOT 405 / 504

SCI 188/12

[Ref. Original](#)



De fibra(3 caños)

Of fibber(3 pipes)

FIAT Duna 1.7 - PEUGEOT 405 / 504

SCI 188/13

[Ref. Original](#)



Fiat
7576176

De fibra(4 caños)

Of fibber(4 pipes)

FIAT Duna 1.7 - PEUGEOT 405 / 504

SV 190/2

[Ref. Original](#)



Lucas/Delphi
7123-600

Arandela seguro grande
para bomba DPA

Big sewer washer
for DPA pump

VS

SV 190/3

[Ref. Original](#)



Lucas/Delphi
7167-331

Arandela seguro chico
para bomba DPA

Small sewer washer
for DPA pump

VS

SV 190/10

[Ref. Original](#)



Alambre ajuste vaso
tipo Perkins con botón

Wire to adjust glass
type Perkins with button

VS

SV 190/21

[Ref. Original](#)



Lucas/Delphi
7174-252

Arandela seguro para
bombas DPS (todas) chico

Sewer washer for DPS
pump (all) small

VS

SV 190/22

[Ref. Original](#)



Lucas/Delphi
7174-29A

Arandela seguro para
bombas DPS (todas) grande

Sewer washer for DPS
pump (all) big

VS

SO 191/7

12 Volts

[Ref. Original](#)



Lucas / Delphi
7185-900G

Solenoid de pare tipo Delphi para bombas DPA/DP100/DPS

Stop solenoid Delphi type for DPA/DP100/DPS pumps

VS

SO 191/8

24 Volts

[Ref. Original](#)



Lucas / Delphi
7185-900H

Solenoid de pare tipo Delphi para bombas DPA/DP100/DPS

Stop solenoid Delphi type for DPA/DP100/DPS pumps

VS

SO 191/11

12 Volts

[Ref. Original](#)



Lucas/Delphi
9009-049
9108-073A
9009-041
ROTODIESEL
7167-620B
9145-040D

Bomba CAV DPA/DPC/DPS

Pump CAV DPA/DPC/DPS

PERKINS

SO 191/12

12 Volts

[Ref. Original](#)



Bosch
9 461 610 533
9 461 610 530
0 330 001 015
0 330 001 018
0 330 001 028
Zexel
146650-0720
146650-1220
Lucas/Delphi
7240-5
Iveco/Fiat
9946984
8190393=9986316

Bomba BOSCH VE

Pump BOSCH VE

PERKINS T 4.40 Serie 1000 / Phaser

SO 191/17

12 Volts

[Ref. Original](#)



Lucas/Delphi
7167-620A

Bomba CAV DPA/DPC

Pump CAV DPA/DPC

PERKINS

SO 191/18

12 Volts

[Ref. Original](#)



Lucas/Delphi
7167-620D
7185-900T

Bomba DPA-DPS-DP100-DP200

DPA-DPA-DP100-DP200 Pump

PERKINS

SO 191/19

24 Volts

[Ref. Original](#)



Lucas/Delphi
7167-049D

Bomba DPA-DPS-DP100-DP200

DPA-DPA-DP100-DP200 Pump

PERKINS 433

**TR 192/8**

Ref. Original

Lucas/Delphi
7123-785A

Para regulador

For regulator

PERKINS 6-354 FASE II**TR 192/9**

Ref. Original

Lucas/Delphi
7123-888

Para regulador DPA

For DPA regulator

PERKINS 6-305 PF**TR 192/12**

Ref. Original

Lucas/Delphi
7123-785

Para regulador

For regulator

PERKINS 3-152 / 4-203 IND.



REPUESTOS

TV 194/5

[Ref. Original](#)



Perkins
002 037

Soporte prefiltro
tipo Perkins

Prefilter support
type Perkins

PERKINS

TV 194/5/2

R = 1/8 gas

[Ref. Original](#)



Soporte prefiltro

Prefilter support

PERKINS FASE IV

TV 194/6

[Ref. Original](#)



Perkins
031 091

Tapa duofiltro

Cover double-filter

PERKINS FASE II / FASE IV

TV 194/9

[Ref. Original](#)



Perkins
030 521

Tapa de filtro de
4 salidas

Cover filter of
4 exits

PERKINS 4-203 / 3-152

TV 194/10

[Ref. Original](#)



Perkins
002 262

Tapa de filtro de
3 salidas

Cover filter of
3 exits

PERKINS 4-203 / 6-305 / 3-152

TV 194/18

[Ref. Original](#)



Perkins
002 262

Tapa de filtro simple reforma
para unidad sellada

Simple cover filter (reform)
for sealed unit

PERKINS



TV 194/28

R= 1/2 x 20

[Ref. Original](#)



Tapa filtro para trampa de agua

Filter cover for water trap

PERKINS - MASSEY FERGUSSON

TV 194/33

[Ref. Original](#)



Tapa p/ filtro trampa de agua universal con cebador y conexiones para filtros FC 151/22 - /29 - /30

Filter cover for universal water trap with boot and connections for filter FC 151/22 - /29 - /30

VS

TV 194/33A

[Ref. Original](#)



Tapa p/ filtro trampa de agua universal sin cebador y conexiones para filtros FC 151/22 - /29 - /30

Filter cover for universal water trap without boot & connections for filter FC 151/22 - /29 - /30

VS

TV 194/33B

[Ref. Original](#)



Tapa p/ filtro trampa de agua universal completa cebador 90° para filtros FC 151/26 - /31 - /33

Filter cover for universal water trap with 90° boot for filter FC 151/26 - /31 - /33

VS

TV 194/40/1

R= 1/2 x 20

[Ref. Original](#)



Tapa simple para filtro trampa de agua entrada izq.

Simple cover for water trap left entrance

VS



REPUESTOS

TV 194/40/2

R= 1/2

Ref. Original



Tapa simple para filtro
trampa de agua entrada der.

Simple cover for water
trap right entrance

VS

TV 194/40/3

R= 14 mm

Ref. Original



Tapa simple para filtro
trampa de agua entrada izq.

Simple cover for water
trap left entrance

VS

TV 194/40/4

R= 14 mm

Ref. Original



Tapa simple para filtro
trampa de agua entrada der.

Simple cover for water
trap right entrance

VS

TV 194/41

Ref. Original



Tapa filtro simple trampa de
agua univ. Unidad sellada

Universal water trap simple
filter cover. Sealed unit

VS

TV 194/41A

Ref. Original



Tapa filtro simple trampa de agua
univ. Unid.sell.c/cebador y conex.

Universal water trap simple filter cover
sealed unit with boot and connections

VS

TV 194/41B

Ref. Original



Tapa filtro simple Univ. Unid.
Sell. C/cebador 90° y conex.

Universal water trap cover sealed
unit with 90° boot and connections

VS

REPUESTOS

TOR 202/7**Lucas/Delphi**
5334-332

De bomba DPA

VS**TOR 202/9**

Rosca 3/8" x 24h

Perkins
001 901

De filtro, plástico

PERKINS - DEUTZ**TOR 202/9C**

Rosca M12X1

Tornillo plástico GRIS de purga de aire para filtro - Para FC 151/22
importado**IME - PERKINS - PEUGEOT****TOR 202/10**

Rosca 1/2 x 20 mm



Tapón con oliva para tapas de prefiltro y filtro

PERKINS - VS

TOR 205/7

1/4 x 2"

Ref. Original



Para vástago de
filtro FC 151/22

For piston rod
of filter FC 151/22

PERKINS

TOR 206/1

Ref. Original



Lucas/Delphi
5334-315D

Para placa extremo DPA
reg hidráulico y mecánico

For extreme plate DPA reg
hydraulic and mechanic

VS

TOR 206/1A

Ref. Original



Lucas/Delphi
Ref 5334-315D

Para placa extremo DPA
con respaldo de acero

For extreme plate DPA reg
hydraulic and mechanic

VS

TOR 206/2

Ref. Original



Lucas/Delphi
7139-980

Para torre dosificadora bomba
DPA regulador hidráulico

For tower pump DPA
regulator hydraulic

VS

TOR 206/11

Ref. Original



Lucas/Delphi
5334-267A

Ajuste máxima bomba DPA
regulador hid y mecánico

Max adjustment regulating
pump DPA hyd and mechanic

BEDFORD



REPUESTOS

TU 210/6

12 x 1.5 mm

Ref. Original



PERKINS 6-305



REPUESTOS

TU 212/7

8.5 x 14 x 1.5 mm [Ref. Original](#)



Lucas/Delphi
5330-320

Auto-frenante para
manchón - lámina

Auto-stop - lamina

VS

TU 212/11

[Ref. Original](#)



Juego de tuerca y niple

Kit of nut and nipple

PERKINS

TU 212/17

[Ref. Original](#)



Tuerca y terminal
para flexible de 14 x 1.5 mm

Nut and terminal for
flexible of 14 x 1.5 mm

BEDFORD

TA 212/26

[Ref. Original](#)



Lucas/Delphi
5330-351

Tuerca autofrenante
para bomba DPA

Auto-stop nut for
DPA pump

VS

TA 212/27

[Ref. Original](#)



Lucas/Delphi
5330-406

Tuerca autofrenante
para bomba DPA

Auto-stop nut for
DPA pump

VS

TA 212/28

10/32 [Ref. Original](#)



Lucas/Delphi
5330-406

Tuerca autofrenante
para bomba DPS

Auto-stop nut for
DPS pump

VS

TA 212/29

M4 x 0.7 mm [Ref. Original](#)



Lucas/Delphi
7174-385

Tuerca autofrenante
para bomba DPS

Auto-stop nut for
DPS pump

VS

TA 212/30

M6 x 1 mm [Ref. Original](#)



Lucas/Delphi
7174-637
9007 173

Tuerca autofrenante
para bomba DPS

Auto-stop nut for
DPS pump

VS

TA 212/31

5 x 0.8 mm [Ref. Original](#)



Lucas/Delphi
9107 009

Tuerca autofrenante
para bomba DPS

Auto-stop nut for
DPS pump

VS



REPUESTOS

UN 216/1

8 mm

Ref. Original

**Perkins**
020 1520Retorno de inyectores
Doble tipo originalReturn of injectors
Double type Original**PERKINS****UN 216/2**

8 mm

Ref. Original

**Perkins**
020 1521Retorno de inyectores
1 salidaReturn of injectors
1 exit**PERKINS**



REPUESTOS

UN 217/1

8 mm

[Ref. Original](#)



Unión de acero

Steel union

PERKINS - MASSEY FERGUSSON

UN 217/2

8 mm

[Ref. Original](#)



Unión de acero de doble salida

Steel union double exit

PERKINS - MASSEY FERGUSSON

UN 217/3

8 mm

[Ref. Original](#)



Unión de acero de doble salida en V

Steel union double exit in V

PERKINS - MASSEY FERGUSSON

UN 217/4

10 mm

[Ref. Original](#)



Unión de acero

Steel union

PERKINS - MASSEY FERGUSSON

UN 217/5

12 mm

[Ref. Original](#)



Unión de acero

Steel union

PERKINS - MASSEY FERGUSSON

UN 217/6

13 mm

[Ref. Original](#)



Unión de acero

Steel union

PERKINS - MASSEY FERGUSSON

UN 217/7

14 mm

[Ref. Original](#)



Unión de acero

Steel union

PERKINS - MASSEY FERGUSSON

UN 217/8

14 mm

[Ref. Original](#)



Unión de bronce

Bronze union

PERKINS - MASSEY FERGUSSON

UN 217/9

16 mm

[Ref. Original](#)



Unión de acero

Steel union

PERKINS - MASSEY FERGUSSON

REPUESTOS

UN 217/14

6 mm

[Ref. Original](#)

 Para retorno de inyector
de dos salidas

 For injector return
of two exits

MAXION - MWM - CUMMINS - VS
UN 217/15

6 mm

[Ref. Original](#)

 Para retorno de inyector
de dos salidas

 For injector return
of one exit

MAXION - MWM - CUMMINS - VS
UN 217/16

12 mm

[Ref. Original](#)

 Unión de acero con vástago
de 7 mm

 Steel union with piston rod
of 7 mm

PERKINS - MASSEY FERGUSON
UN 217/17

12 mm

[Ref. Original](#)

 Unión de acero con vástago
de 8 mm

 Steel union with piston rod
of 8 mm

PERKINS - MASSEY FERGUSON
UN 217/18

12 mm

[Ref. Original](#)

 Unión de acero con vástago
de 9 mm

 Steel union with piston rod
of 9 mm

PERKINS - MASSEY FERGUSON
UN 217/19

13 mm

[Ref. Original](#)

 Unión de acero con vástago
de 8 mm

 Steel union with piston rod
of 8 mm

PERKINS - MASSEY FERGUSON
UN 217/20

13 mm

[Ref. Original](#)

 Unión de acero con vástago
de 9 mm

 Steel union with piston rod
of 9 mm

PERKINS - MASSEY FERGUSON
UN 217/21

13 mm

[Ref. Original](#)

 Unión de acero con vástago
de 10 mm

 Steel union with piston rod
of 10 mm

PERKINS - MASSEY FERGUSON
UN 217/22

14 mm

[Ref. Original](#)

 Unión de acero con vástago
de 8 mm

 Steel union with piston rod
of 8 mm

PERKINS - MASSEY FERGUSON
UN 217/23

14 mm

[Ref. Original](#)

 Unión de acero con vástago
de 9 mm

 Steel union with piston rod
of 9 mm

PERKINS - MASSEY FERGUSON

REPUESTOS

UN 217/24

14 mm

[Ref. Original](#)



Unión de acero con vástago de 10 mm	Steel union with piston rod of 10 mm
-------------------------------------	--------------------------------------

PERKINS - MASSEY FERGUSON

UN 217/25

10 mm

[Ref. Original](#)



Unión de acero con vástago de 7 mm	Steel union with piston rod of 7 mm
------------------------------------	-------------------------------------

PERKINS - MASSEY FERGUSON

UN 217/26

12 mm

[Ref. Original](#)



Unión de acero con vástago de 7 mm	Steel union with piston rod of 7 mm
------------------------------------	-------------------------------------

PERKINS - MASSEY FERGUSON

UN 217/27

16 mm

[Ref. Original](#)



Unión de acero con vástago de 12 mm	Steel union with piston rod of 12 mm
-------------------------------------	--------------------------------------

PERKINS - MASSEY FERGUSON

UN 217/28

16 mm

[Ref. Original](#)



Orientable con vástago de 7mm	Adjustable with piston rod of 7 mm
-------------------------------	------------------------------------

VS

UN 217/29

16 mm

[Ref. Original](#)



Orientable con vástago de 8 mm	Adjustable with piston rod of 8 mm
--------------------------------	------------------------------------

VS

UN 217/30

16 mm

[Ref. Original](#)

Orientable con vástago de 10 mm	Adjustable with piston rod of 10 mm
---------------------------------	-------------------------------------

VS

UC 218/PE06	Para Poliamida de 6 mm
UC 218/PE08	Para Poliamida de 8 mm
UC 218/PE10	Para Poliamida de 10 mm
UC 218/PE12	Para Poliamida de 12 mm
UC 218/PE14	Para Poliamida de 14 mm
UC 218/PE16	Para Poliamida de 16 mm
UC 218/PE1/4	Para Poliamida de 1/4"
UC 218/PE3/8	Para Poliamida de 3/8"
UC 218/PE1/2	Para Poliamida de 1/2"
UC 218/PE5/16	Para Poliamida de 5/16"



Union Conectora para Poliamida
(TEE - Tubo - Tubo) Modelo PE

VS

UC 218/PU06	Para Poliamida de 6 mm
UC 218/PU08	Para Poliamida de 8 mm
UC 218/PU10	Para Poliamida de 10 mm
UC 218/PU12	Para Poliamida de 12 mm
UC 218/PU14	Para Poliamida de 14 mm
UC 218/PU16	Para Poliamida de 16 mm
UC 218/PU1/4	Para Poliamida de 1/4"
UC 218/PU3/8	Para Poliamida de 3/8"
UC 218/PU1/2	Para Poliamida de 1/2"
UC 218/PU5/16	Para Poliamida de 5/16"



Union Conectora para Poliamida
(Tubo - Tubo) Modelo PU

VS

UC 218/PV04	Para Poliamida de 4 mm
UC 218/PV06	Para Poliamida de 6 mm
UC 218/PV08	Para Poliamida de 8 mm
UC 218/PV10	Para Poliamida de 10 mm
UC 218/PV12	Para Poliamida de 12 mm
UC 218/PV1/4	Para Poliamida de 1/4"
UC 218/PV3/8	Para Poliamida de 3/8"
UC 218/PV1/2	Para Poliamida de 1/2"
UC 218/PV5/16	Para Poliamida de 5/16"



Union Conectora para Poliamida
(Tubo - 90°) Modelo Pv

VS

VAL 221/9

Ref. Original



xx
9050-119A

Válvula de Retención
para bomba DPS- DP100

Retention valve for
DPS - DP100 pump

VS

VAL 221/18

8 mm

Ref. Original



Válvula antiretorno
de 2 salidas

No return valve
of 2 exits

VS

VAL 221/22

6 mm

Ref. Original



Válvula antiretorno
pico a pico

No return valve
of 2 exits

VS



REPUESTOS

VAL 222/1

[Ref. Original](#)



Bosch
2 443 123 021

Para bomba alimentadora
Tipo Bosch (todas) color Roja

Valve for feed pump type
Bosch (all) red color

VS

VAL 222/2

[Ref. Original](#)



Bosch
2 443 203 001
1 414 027 300

Lucas/Delphi
7027-121

Para bomba alimentadora
T/ Bosch(todas) color blanca

Valve for feed pump type
Bosch (all) white color

VS

VAL 222/3

Ø 19mm

[Ref. Original](#)



Lucas/Delphi
7092-256A
-
AC 559 3866

Para bomba alimentadora
(todas)

Valve for feed pump
(all)

PERKINS

VAL 222/4

Ø 18mm

[Ref. Original](#)



Bosch
2 447 419 002
2 447 419 002

Para bomba alimentadora
Bosch tipo M

Valve for feed pump
Bosch type M

PERKINS

VAL 222/6

[Ref. Original](#)



Para bomba alimentadora
Para GasOil of acrílo nitrilo

Valve for feed pump for
GasOil of Acrilo Nitrilo

PERKINS



VAS 225/2

Ref. Original



Para prefiltro

For prefilter

PERKINS - BEDFORD

VAS 225/4

Ref. Original



Tipo CAV - plástico

Type CAV - plastic

PERKINS

VAS 225/6

Ref. Original



Cónico, agujero grande

Conical, great hole

VS

VAS 225/13

Ref. Original



De prefiltro - plástico especial

For prefilter - special plastic

PERKINS

VAS 225/14

Ref. Original



Para trampa universal

For universal trap

INDENOR

VAS 225/15

Ref. Original



Tipo CAV - plástico especial

Type CAV - special plastic

PERKINS



VAS 225/16

[Ref. Original](#)



Cónico, agujero grande

Conical, great hole

VS

VAS 225/17

[Ref. Original](#)



Cónico, agujero chico

Conical, small hole

DEUTZ - TIDEM

VAS 225/22

[Ref. Original](#)



Para prefiltro - Vidrio

For prefilter - Of glass

PERKINS

VAS 225/23

[Ref. Original](#)



Para prefiltro - Vidrio

For prefilter - Of glass

INDENOR

VAS 225/24

[Ref. Original](#)



Perkins
002 894

Recto, para prefiltro de vidrio

For prefilter - Of glass

PERKINS

VAS 225/26

[Ref. Original](#)



Lucas/Delphi
7111-429

Cónico, agujero grande para trampa de agua

Conical, great hole for water trap

PEUGEOT - FORD Escort - VS

VAS 225/27

[Ref. Original](#)



Deutz
3009691

Cónico, agujero chico para trampa de agua

Conical, small hole for water trap

DEUTZ - TIDEM - JOHN DEERE - FAHR - VS



VAS 225/34

Ref. Original



Para trampa universal

For universal water trap

INDENOR

VAS 225/35

Ref. Original



De aluminio.Tipo CAV, recto

Of aluminum, Type CAV

PERKINS

VAS 225/36

Ref. Original



Cónico, agujero grande para trampa de agua

Conical, great hole for water trap

VS

VAS 225/37

Ref. Original



Cónico, agujero chico para trampa de agua

Conical, small hole for water trap

TIDEM - JOHN DEERE

VAS 225/40

Ref. Original



Perkins
005051

Para depósito de termoarranque

For deposit of thermal-star

PERKINS

VAS 225/43

[Ref. Original](#)



Deutz
101001

Cilindrico universal

Cylindrical universal

PERKINS

VAS 225/44

[Ref. Original](#)



Vaso colector de polvo

Glass dust collector

MASSEY FERGUSSON

VAS 225/44T

[Ref. Original](#)



Vaso colector de polvo transparente

Glass dust collector transparent

MASSEY FERGUSSON

VAS 225/45

[Ref. Original](#)



Vaso colector de polvo

Glass dust collector

MASSEY FERGUSSON 1095 - DEUTZ A130
FIAT - JOHN DEERE

VAS 225/45T

[Ref. Original](#)



Vaso colector de polvo transparente

Glass dust collector transparent

MASSEY FERGUSSON 1095 - DEUTZ A130
FIAT - JOHN DEERE

VAST 227/3

Ref. Original



031081

Base perno corto para
filtros y trampa de agua

Base short bolt
for filters and water trap

PERKINS - MASSEY FERGUSON

VAST 227/4

Ref. Original



105363

Base perno largo para
filtros y trampa de agua

Base large bolt
for filters and water trap

PERKINS - MASSEY FERGUSON

VAST 227/8

Ref. Original



Vástago de filtro FC 151/22 | Piston rod of FC 151/22 filter

VS

VI 230/1

5 x 9 x 6

[Ref. Original](#)

Para caño comodín curvo

For sewer curved joker

VS**VI 230/2**

5 x 9 x 7

[Ref. Original](#)

Chica

Small

PERKINS**VI 230/4**

6 x 10 x 6

[Ref. Original](#)

Virola oliva

Ferrule

VS**VI 230/5**

5 x 8 x 2

[Ref. Original](#)

Virola oliva

Ferrule

DPA - DPC - DPS**VI 230/6**

7 x 10 x 2.5

[Ref. Original](#)

Virola oliva

Ferrule

DPA - DPC - DPS**VI 230/7**

4 x 7.5 x 2

[Ref. Original](#)

Virola oliva

Ferrule

DPA - DPC - DPS



Tuberías

para linea

PERKINS



Perkins



TUBERIAS FLEXIBLES Y RIGIDAS PARA LUBRICACION,
COMBUSTIBLE, INYECCION, FRENO, ALTA, MEDIA Y BAJA
PRESION, COMANDOS Y DIRECCIONES HIDRAULICAS

Tuberías de Combustible

MV 1603C

Ref. Original



Colector descarga de
inyectores 3 cilindros

Conjuntos de Tuberías de Inyección

Cód. CMD

P 1



PERKINS 4-203

Cód. CMD

P 10

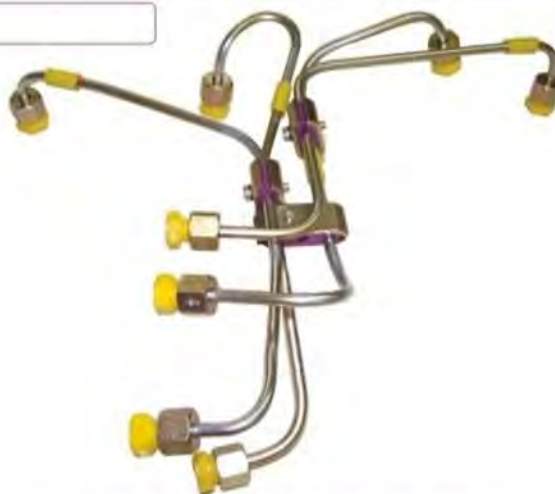


PERKINS 4-203 POTENCIADO E INDUSTRIAL

Cód. CMD

P 17

Ref. Original



PERKINS 4-203 POTENCIADO

Tuberías de Combustible

MV 0271

Ref. Original



Cod.Orig.
002 539

De bomba de alimentación
a filtro

MV 0272A

Ref. Original



Cod.Orig.
35351412

De filtro a bomba inyectora
4-203

Tuberías de Combustible

MV 0272B

Ref. Original



Cod.Orig.
35355805

De filtro a bomba de
inyección 4-203

MV 0272C

Ref. Original



Cod.Orig.
3535327

De filtro a bomba
de inyección 4-203

MV 0273

Ref. Original



Cod.Orig.
35355837

De bomba de inyección
a filtro

MV 0274

Ref. Original



Colector descarga de inyectores 4-203

MV 0275A

Ref. Original



De termoarranque
4-203

MV 0275B

Ref. Original



De termoarranque
4-203

Tuberías de Combustible

MV 0276

Ref. Original



Reforma

De termoarranque
4-203

MV 0277

Ref. Original



Cod.Orig.
007 041

Colector de descarga de
inyectores 4-203

MV 0278

Ref. Original



Cod.Orig.
007 223

Colector descarga de
inyectores 4-203

MV 0284B

Ref. Original



De filtro a bomba inyectora
c/unión orientable 4-203

MV 0287

Ref. Original



Cod.Orig.
002 136

De termoarranque a filtro
4-203

Tuberías de Combustible

MV 0295A

Ref. Original



Comodin curvo 4-203

MV 0295B

Ref. Original



Comodin curvo con virola de goma

MV 0307A

Ref. Original



Comodin curvo fino

MV 0307B

Ref. Original



Comodin recto fino

MV 0404A

Ref. Original



Comodin recto

MV 0404B

Ref. Original



Comodin recto con virola de goma

MV 1501

Ref. Original



Cod.Orig.
007 060

De bomba alimentación a filtro 4-203

Tuberías de Combustible

MV 1502

Ref. Original



Cod.Orig.
007 293

Drenaje de filtro a drenaje de inyectores 4-203

MV 1505

Ref. Original



De bomba de alimentación a filtro 4-203

MV 1506

Ref. Original



De bomba de inyección a filtro 4-203

MV 1507

Ref. Original



De filtro a bomba de inyección 4-203

MV 1508

Ref. Original



Cod.Orig.
007 394

De filtro a bomba de inyección 4-203

MV 1509

Ref. Original



De filtro a bomba de inyección 4-203

MV 1512

Ref. Original



De filtro a termoarranque 4-203

Tuberías de Combustible

MV 1513

Ref. Original



Cod.Orig.
007 395

Drenaje de filtro a drenaje de inyectores 4-203

MV 1514

Ref. Original



De bomba de alimentación a filtro 4-203

MV 1515

Ref. Original



Cod.Orig.
007 330

De filtro a termoarranque 4-203

MV 1516

Ref. Original



Cod.Orig.
007 136

De drenaje de inyector a filtro 4-203

MV 1518

Ref. Original



Retorno de inyectores a filtro 4-203 c/bba.Bosch

MV 1519

Ref. Original



Alimentación de combustible 4-203 c/bomba Bosch

MV 1521

Ref. Original



Termoarranque 4-203 potenciado

Tuberías de Combustible

MV 1603B

Ref. Original



Cod.Orig.
007 236

Rigido rebase de
inyectores 4-203

Tuberías de Aceite

MV 0635A 240 mm [Ref. Original](#)



1/8" GAS X 28H. 3/8" X 28H.

Tubería universal de Manómetro

VARIOS

MV 0635B 1115 mm [Ref. Original](#)



1/8" GAS X 28H. 3/8" X 28H.

Tubería universal de Manómetro

VARIOS

MV 0635C 800 mm [Ref. Original](#)



1/8" GAS X 28H. 3/8" X 28H.

Tubería universal de Manómetro

VARIOS

MV 0635D 410 mm [Ref. Original](#)



1/8" GAS X 28H. 3/8" X 28H.

Tubería universal de Manómetro

VARIOS

MV 0635E 630 mm [Ref. Original](#)



1/8" GAS X 28H. 3/8" X 28H.

Tubería universal de Manómetro

VARIOS

MV 0635F 340 mm [Ref. Original](#)



1/8" 3/8" X 28H.

Tubería universal de Manómetro

VARIOS

MV 0635G 200 mm [Ref. Original](#)



1/8" GAS X 28H. 3/8" X 28H.

Tubería universal de Manómetro

VARIOS

Exhibidores para Tuberías

EX 4

Ref. Original



Exhibidor de tuberías para 4 caños

EX 5

Ref. Original



Exhibidor de tuberías para 5 caños

EX 6

Ref. Original



Exhibidor de tuberías para 6 caños

Tuberías de Aceite

MV 0279

Ref. Original



Cod.Orig.
007 079

Distribución de aceite
a block 4-203

MV 0288

Ref. Original



Cod.Orig.
A-2122

De manómetro de aceite
4-203

MV 1503

Ref. Original



Cod.Orig.
35568316

De depresor
4-203

MV 1504

Ref. Original



Cod.Orig.
35551503

De block a tapa
cilindro lubric.4-203

MV 1510

Ref. Original



Cod.Orig.
35521144

De lubricación a
engranaje int. 4-203

MV 1511

Ref. Original



Lubricación de
balancín 4-203

MV 1517

Ref. Original



Flexible de manómetro 4-203

Conjuntos de Tuberías de Inyección

Cód. CMD **P 4** Ref. Original



PERKINS 6-305 (1RA. SERIE)

Cód. CMD **P 5** Ref. Original



PERKINS 6-305 (2DA. SERIE CADENERO)

Cód. CMD **P 6** Ref. Original



PERKINS 6-305 (COSECHADORA)

Cód. CMD **P 11** Ref. Original



PERKINS 6-PF 305

Tuberías de Combustible

MV 0266 Ref. Original



Reforma

Colector descarga de inyectores 6-305

MV 0280A Ref. Original

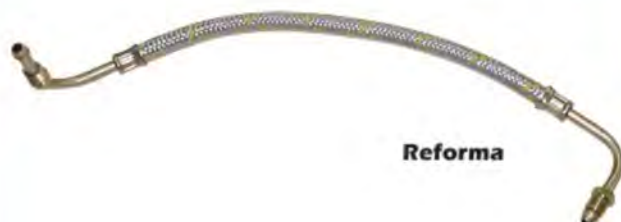


De prefiltro a bomba de alimentación 6-305

Tuberías de Combustible

MV 0280B

Ref. Original



Reforma

De prefiltro a bomba de alimentación 6-305

MV 0281

Ref. Original



De bomba de alimentación a filtro 6-305

MV 0282

Ref. Original



De bomba de alimentación a filtro 6-305

MV 0283

Ref. Original



Reforma

De bomba de alimentación a filtro 6-305

MV 0284A

Ref. Original



Cod.Orig.
35356602

De bomba de alimentación a filtro 6-305

MV 0285

Ref. Original



Cod.Orig.
35356641

De bomba inyectora a filtro termoarranque ret. 6-305

MV 0286

Ref. Original



Cod.Orig.
002 135

De descarga inyector a termoarr. 6-305 / 4-203 / 6-354

MV 0287

Ref. Original



Cod.Orig.
002 136

De termoarranque a filtro 6-305 / 4-203 / 6-354

Tuberías de Combustible

MV 0295A

Ref. Original



Comodin curvo

MV 0295B

Ref. Original



Comodin curvo con virola de goma

MV 0305

Ref. Original



Cod.Orig. 35568309

De bomba de alimentación a filtro 6-305

MV 0307A

Ref. Original



Comodin curvo fino

MV 0307B

Ref. Original



Comodin recto fino

MV 0309

Ref. Original



Cod.Orig. 35517308

De block a caja comando de bba. combustible 6-305

MV 0332A

Ref. Original



MV 0332B



MV 0332C



Colector descarga de inyectores PF 6-305

Tuberías de Combustible

MV 0404A

Ref. Original



Comodin recto

MV 0404B

Ref. Original



Comodin recto con virola de goma

MV 1602

Ref. Original



Cod.Orig. 007 236

De filtro a bomba de inyección pf 6-305

MV 1603A

Ref. Original



Cod.Orig. 007 221

Colector descarga de inyectores PF 6-305

MV 1604

Ref. Original



Cod.Orig. 007 242

De filtro a bomba inyectora retorno PF 6-305

MV 1605

250mm

Ref. Original

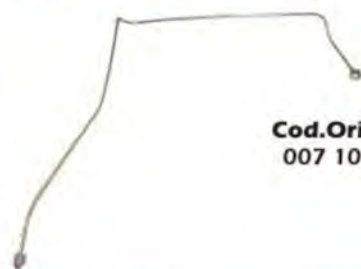


Cod.Orig. 007 233

De bomba de alimentación a filtro PF 6-305

MV 1606A

Ref. Original



Cod.Orig. 007 100

De filtro a termoarranque PF 6-305

MV 1606B

Ref. Original



De filtro a termoarranque PF 6-305

MV 1606C

Ref. Original



De filtro a termoarranque PF 6-305

MV 0279**Cod. Orig.**
007079

Tubería distribución de aceite a block 4-203

PERKINS 4-203**MV 0288****Cod. Orig.**
A-2122

Tubería de manómetro de aceite

PERKINS 4-203**MV 1503****Cod. Orig.**
35568316

Tubería de depresor

PERKINS 4-203**MV 1504****Cod. Orig.**
35551503

Tubería de block a tapa cilindro lubric.

PERKINS 4-203**MV 1510****Cod. Orig.**
35521144

Tubería lubricación a engranaje int.

PERKINS 4-203**MV 1511**

Tubería lubricación de balancín

PERKINS 4-203**MV 1517**

Tubería flexible de manómetro

PERKINS 4-203**MV 1592 MX**

Tubería lubricación, descarga o retorno de aceite

PERKINS FASE II Y IV

Tuberías de Aceite

MV 0294

Ref. Original



De filtro aceite a caja comando aux. 6-305

MV 0296

Ref. Original



Cod.Orig. 002 040

De filtro aceite a block 6-305

MV 0297

De filtro de aceite a block o condensador de presión

Ref. Original

MV 0298

De block a filtro de aceite

MV 0299

De block a filtro de aceite

Reforma



6-305

MV 0300A

De filtro de aceite a conexión alimentación

Cod.Orig. 002 351

Ref. Original

MV 0300B

De filtro de aceite a conexión alimentación a presión

Cod.Orig. 002 349



De filtro de aceite a conexión de alimentación 6-305

MV 0301

Ref. Original



De filtro de aceite a comando auxiliar 6-305

MV 0302

Ref. Original



Cod.Orig. 35528504

De block a filtro de aceite 6-305

Tuberías de Aceite

MV 0303

Ref. Original



Cod.Orig.
35528504

Lubricación de balancines
6-305 cadenero

MV 0304

Ref. Original



Reforma

Alimentación de aceite a
cojinete árbol levas 6-305

MV 0308

Ref. Original



Reforma

De filtro de aceite a
bancada 6-305

MV 0313

Ref. Original



Cod.Orig.
41223053

Alimentación de aceite a
cojinete árbol levas 6-305

MV 0314

Ref. Original



Cod.Orig.
099 0723

De cojinete árbol de levas a
tapa cilindros 6-305

MV 1601

Ref. Original



Cod.Orig.
007 206

De depresor

MV 1607

Ref. Original



Cod.Orig.
007 002

Múltiple de lubricación
6-305 / PF 6-305

MV 1610

Ref. Original



Cod.Orig.
007 206

Flexible de manómetro
6-305

Conjuntos de Tuberías de Inyección

Cód. CMD **P 7** [Ref. Original](#)



PERKINS 6-354 FASE I

Cód. CMD **P 8** [Ref. Original](#)



PERKINS 6-354 - FASE II

Cód. CMD **P 13** [Ref. Original](#)



PERKINS 6-354 - FASE IV

Tuberías de Combustible

MV 0286 [Ref. Original](#)



Cod.Orig.
002 135

De descarga inyector a
termoarr. 6-305 / 4-203 / 6-354

MV 0287 [Ref. Original](#)



Cod.Orig.
002 136

De termoarranque a filtro
6-305 / 4-203 / 6-354

Tuberías de Combustible

MV 0295A

Ref. Original



Comodin curvo

MV 0295B

Ref. Original



Comodin curvo con virola de goma

MV 0310

Ref. Original



Cod.Orig.
002 546

De filtro a bomba de inyección

MV 0311

Ref. Original



Cod.Orig.
002 547

De bomba de inyección a filtro retorno

MV 0312A

Ref. Original



MV 0312B



Colector descarga de inyectores 6-354

MV 0316

Ref. Original



Cod.Orig.
007 137

De filtro a termoarranque 6-354

MV 0319A

Ref. Original



Cod.Orig.
007 273

De filtro a bomba de iny. 6-354

Tuberías de Combustible

MV 0319B

Ref. Original



De filtro a bomba
inyec. 6-354

MV 0320

Ref. Original



Cod.Orig.
003 170

De bomba de alimentación
a filtro primario 6-354

MV 0321

Ref. Original



Cod.Orig.
003 173

De filtro primario
a filtro 6-354

MV 0322

Ref. Original



Cod.Orig.
003 171

De filtro a bomba
iny. 6-354

MV 0323

Ref. Original



Cod.Orig.
003 172

De bomba iny. a
filtro ret.6-354 F-IV

MV 0331A

Ref. Original



Cod.Orig.
003 173

De filtro primario
a filtro 6-354

MV 0331B

Ref. Original



Cod.Orig.
003 171

De filtro a bomba
de iny. 6-354

MV 0331C

Ref. Original



Cod.Orig.
003 172

De bomba de iny.a
filtro ret. 6-354 F4

MV 0332A

Ref. Original



MV 0332B



MV 0332C



Colector descarga de inyectores
6-354

Tuberías de Combustible

MV 0333

Ref. Original



De tanque a bomba
alimentación 6-354

MV 0336

Ref. Original



Cod.Orig.
007 291

De filtro a bomba
alimentación 6-354

MV 0338

Ref. Original



Cod.Orig.
007 131

De filtro a bomba
alimentación 6-354

MV 0339

Ref. Original



Cod.Orig.
002 815

De bomba alimentación a
filtro 6-354

MV 0404A

Ref. Original



Comodín recto

MV 0404B

Ref. Original



Comodín recto
con virola de goma

MV 1541

Ref. Original

Ref. Original

Cod.Orig.
007465

Colector rebase de inyectores
Perkins 6-354 Fase 4 turbo

Tuberías de Combustible

MV 1551

Ref. Original



Reforma

De filtro a bomba de inyección 6-354

MV 1552

Ref. Original



Reforma

De filtro primario a filtro 6-354

MV 1553

Ref. Original



Reforma

De filtro a bomba de inyección 6-354

MV 1554

Ref. Original



Reforma

De bomba de inyección a filtro retorno 6-354

MV 1555

Ref. Original



Reforma

De bomba de inyección a filtro retorno 6-354

MV 1556A

250mm

Ref. Original

MV 1556B

400mm

MV 1556C

500mm

Reforma



De filtro primario a filtro 6-354

MV 1557

Ref. Original



Cod.Orig. 007 080

De filtro a bomba de inyección 6-354

MV 1558

Ref. Original



Reforma

De filtro a bomba de inyección 6-354

Tuberías de Combustible

MV 1609

[Ref. Original](#)



De filtro a termoarranque
6-354 FIV

Tuberías de Aceite

MV 0288

Ref. Original



Cod.Orig.
A-2122

De manómetro de aceite
4-203/6-305/6-354

MV 0315

Ref. Original



De bomba de aceite a
manómetro 6-354

MV 0326

Ref. Original



Cod.Orig.
002 660

Lubricación de
compresor 6-354

MV 0327

Goma

Ref. Original

MV 0327A

Goma c/malla textil interna

MV 0327B

Goma c/malla alambre externa

MV 0327C

Goma c/malla acero interna

MV 0327D

Idem MV 0327C e inifuga externa



Cod.Orig.
003 159

De entrada al refrigerador de aceite
6-354

MV 0328

Goma

Ref. Original

MV 0328A

Goma c/malla textil interna

MV 0328B

Goma c/malla alambre externa

MV 0328C

Goma c/malla acero interna

MV 0328D

Idem MV 0328C e inifuga externa



Cod.Orig.
003 158

De entrada al refrigerador de aceite
6-354

Tuberías de Aceite

MV 1559

Ref. Original



Cod.Orig.
34417117

De depresor lubricación 6-354

MV 1560

Ref. Original



Cod.Orig.
34417123

Lubricación al compresor Burmand 6-354

MV 1564

Ref. Original



Lubricación de compresor 6-354 Fase IV

MV 1571

Ref. Original



Lubricación del turbo 6-354 Fase II

MV 1572

Ref. Original



Retorno de aceite del turbo al carter 6-354 FII y IV

MV 1573

Ref. Original



Lubricación del turbo 6-354 Fase IV

Tuberías de Agua

MV 0317

Ref. Original



Cod.Orig.
003 195

Circulación de agua y compresor Tensa 6-354

MV 0318

Ref. Original



Circulación de agua y compresor Tensa 6-354

MV 0324

Ref. Original



Cod.Orig.
002 829

Entrada de agua al compresor Tensa 2 cil. 6-354

MV 0325

Ref. Original



Cod.Orig.
002 830

Salida de agua al compresor Tensa 2 cil. 6-354

MV 1561

Ref. Original



Cod.Orig.
002 829

Refrigeración de compresor Tensa 6-354

Tuberías de Aire

MV 0329

Ref. Original



Cod.Orig.
1119493

De válvula gobernadora a
tapa compresor 6-354

MV 0330

Ref. Original



Comando de válvula de
corte compresor 6-354

MV 0334

Ref. Original



Comando de
compresor 6-354

MV 0335

Ref. Original



Comando de válvula de
corte compresor 6-354

MV 0337

Ref. Original



Salida de aire del
compresor S.C. 6 1Cil. 6-354

Conjuntos de Tuberías de Inyección con Peines

P21-JA-MX

[Ref. Original](#)



Perkins
 2674A 139

PERKINS T.4.40 SERIE 1000 PHASER / 4 CILINDROS C/BOMBA BOSCH LINEAL C/O SIN TURBO (FEDERAL)

P22-JA-MX

[Ref. Original](#)



Perkins
 2674A 143

PERKINS T.4.40 SERIE 1000 PHASER / 4 CILINDROS C/BOMBA BOSCH ROTATIVA C/O SIN TURBO (EUROPEO)

Conjuntos de Tuberías de Inyección

P23- MX

[Ref. Original](#)



Perkins
 236-87

PERKINS 4-236 / 4-248 - 4 CILINDROS - VEHICULAR

P24- MX

[Ref. Original](#)



Perkins
 236-6-20

PERKINS 4-236 / 4-248 - 4 CILINDROS - AGRÍCOLA

Conjuntos de Tuberías de Inyección

P25- MX

[Ref. Original](#)

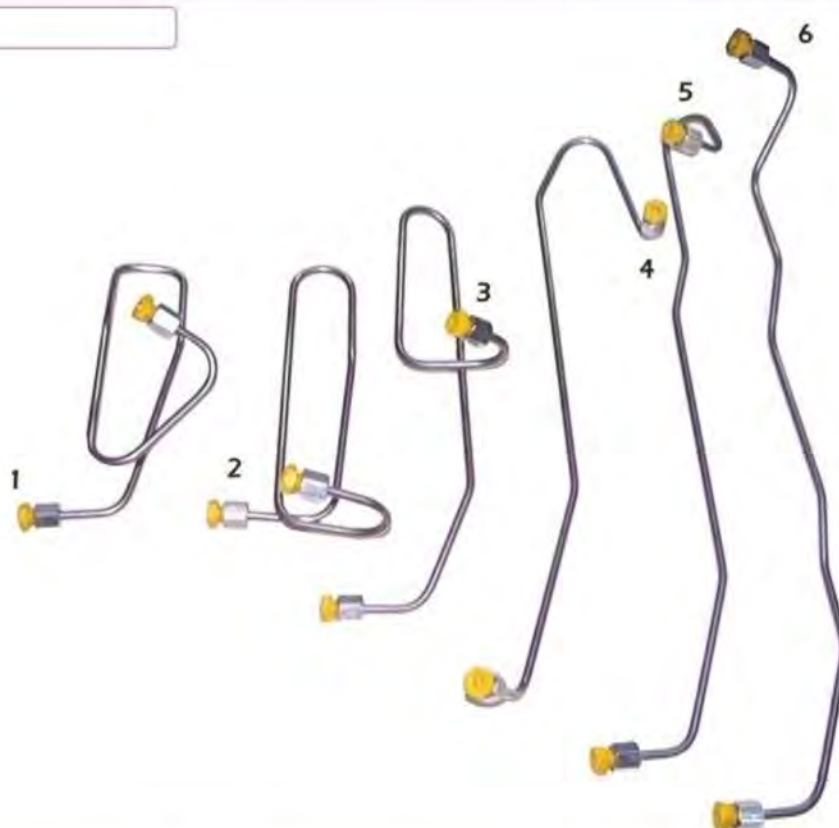


Perkins
 64704012

PERKINS FASE 4C (TX) CON BOMBA INYECTORA DPS E INYECTORA FASE 2

P26- MX

[Ref. Original](#)



Perkins
 64704017

PERKINS FASE 4T (TU) CON BOMBA INYECTORA DPS E INYECTOR LÁPIZ

Tuberías de Combustible

MV 1531MX

[Ref. Original](#)

Perkins
46094018



4 PUNTAS

Colector retorno de combustible
Perkins 4-236

MV 1532MX

[Ref. Original](#)

Perkins
46094019



5 PUNTAS

Colector retorno de combustible
Perkins 4-236

MV 1585MX

[Ref. Original](#)

Cod. Orig.
62006034



6 PUNTAS

Colector retorno de
combustible P 6354 Fase IV

MV 1586MX

[Ref. Original](#)

Cod. Orig.
62006034FI



7 PUNTAS

Colector retorno de
combustible P 6354 Fase II-MX

Tuberías de Aceite

MV 1591MX

[Ref. Original](#)



Lubricación de
turbo

**Linea Perkins****Toberas**

tmDL110S6267	0433250055	Perkins 6-354 industrial - No BOSCH
tmDLL150S6329	0433271100	Perkins 6-354 FASE 1 - No BOSCH
tmDLLA150S6395	0433271086	Perkins 6-354 (fase II) - 0 431 202 158 KBL 67 S 201/13
tmDLL150S6507	0433271214	Perkins 635 Fase II (desde '96) - No BOSCH
tmDLL150S6730	0433271434	Perkins 635 Fase II (desde '96) - No BOSCH
tmDLL150S6840CF	5621686	Massey Ferguson 265-PERKINS 4-236



REPUESTOS

EX 4



Exhibidor para 4 tuberías

VS

EX 5



Exhibidor para 5 tuberías

VS

EX 6



Exhibidor para 6 tuberías

VS

REPUESTOS

dmT-TO4B58-A**TO4B58****Referencias**

Garret
465960-0003
Perkins
2674363
Lubricación:
MV 1571
MV 1573
Retorno:
MV 1572

**PERKINS 6-354 FASE IV****S2A APL240****Referencias**

311500
2674371
2674372
2674197
2674A123
2674A396
2674398
2674A124
465778-0018

**PERKINS 4-236
CHEVROLET D20 -SIN VALVULA**



TURBOS DMB

PERKINS

Motores

3.152, 4.203, 4.257, 6.305, 6.354, 6.357

bm426P6